



**UK ROTOFLUX LARGE CAPACITY**

**RU ROTOFLUX С БОЛЬШИМ УСЛОВНЫМ ПРОХОДОМ**

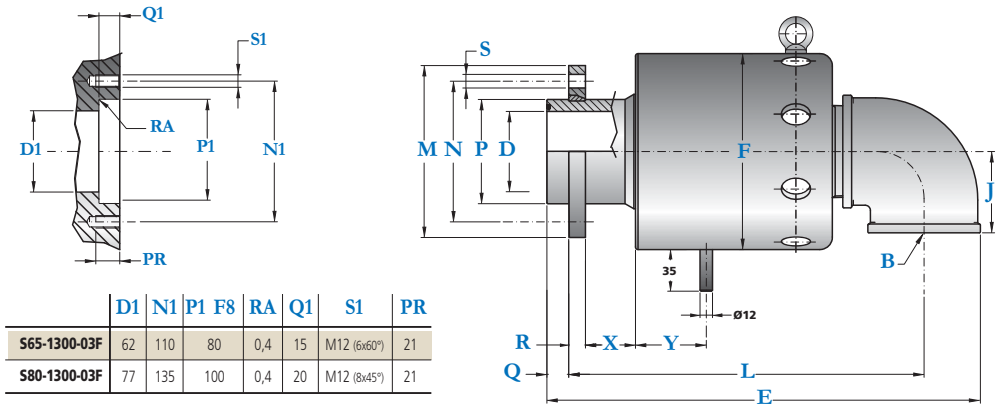
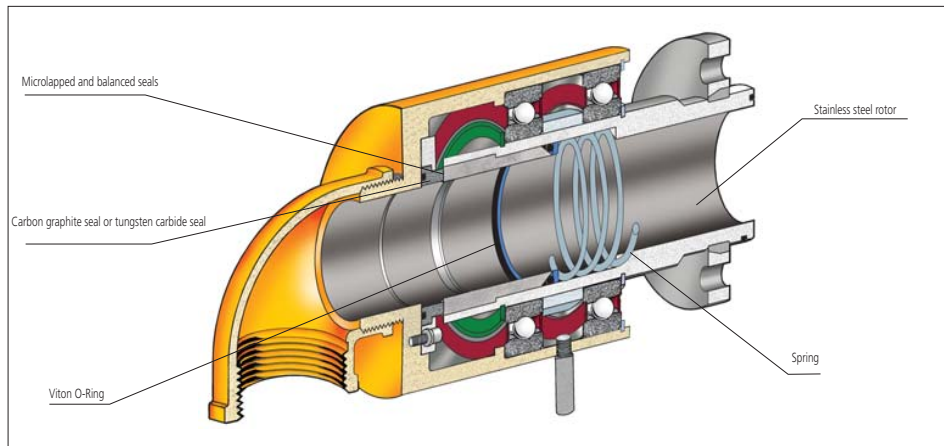
	Water Вода
	2 1/2" ÷ 3" ▶ 10 bar ⇔ 145 PSI
	120°C ⇔ 250°F
	2 1/2" ÷ 3"
	750

**UK ROTOFLUX LARGE CAPACITY**

1 AND 2 PASSAGES 2 1/2" AND 3" SIZES  
 The unions Rotoflux S65 and S80, thanks to large free passages, are used when large fluid flows are needed. They are provided with balanced and microlapped seals made with hardened stainless steel and carbon graphite. The special design of the seals allows to change, when needed only the seal rings so reducing at minimum servicing time and cost.

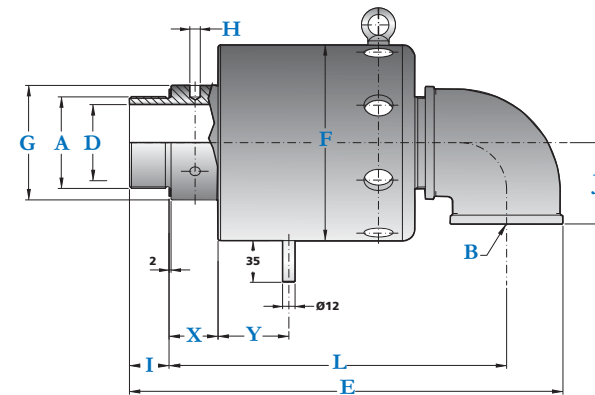
**RU РОТАЦИОННЫЕ СОЕДИНЕНИЯ ROTOFLUX С БОЛЬШИМ УСЛОВНЫМ ПРОХОДОМ**

1 ИЛИ 2 ПРОХОДА РАЗМЕРАМИ 2 1/2" И 3"  
 Соединения Rotoflux S65 и S80, благодаря большому условным проходам, могут использоваться при большом потоке жидкости. Они оснащены сбалансированными уплотнителями с микро притиркой, сделанными из закаленной стали и углеродистого графита. Специальная конструкция уплотнений позволяет менять при необходимости только кольцо уплотнения, что позволяет сократить время ремонта и стоимость.

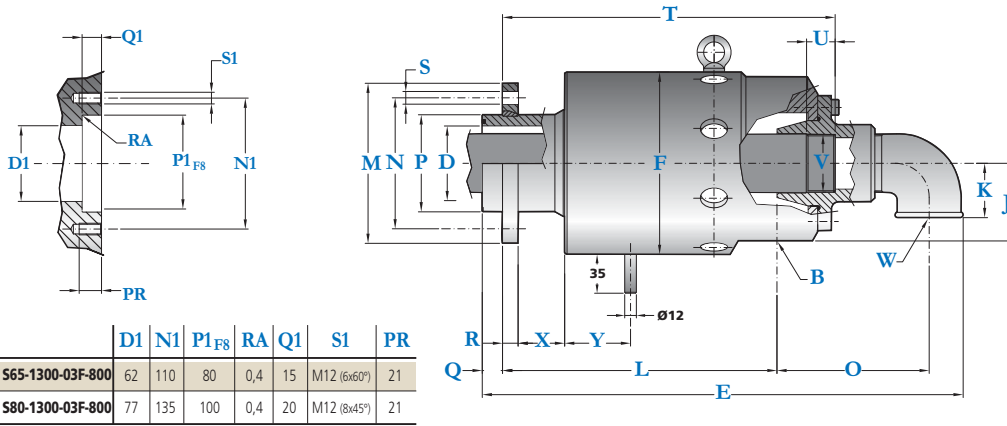


	D1	N1	P1	F8	RA	Q1	S1	PR
S65-1300-03F	62	110	80	0,4	15	M12 (6x60°)	21	
S80-1300-03F	77	135	100	0,4	20	M12 (8x45°)	21	

Номер заказа	Single passage unions Однопоточные соединения																				Kg				
	A	B	D	E	F	G	H	I	J	K	L	M	N	O	P	Q	R	S	T	U		V	W	X	Y
S65-1300-03F	-	2 1/2"	62	350	166	-	-	69	-	290	139	110	-	80	16	14	13(6x60°)	-	-	-	-	-	43	52	21
S80-1300-03F	-	3"	77	411	202	-	-	78	-	336	165	135	-	100	21	16	13(8x45°)	-	-	-	-	-	48	63	28

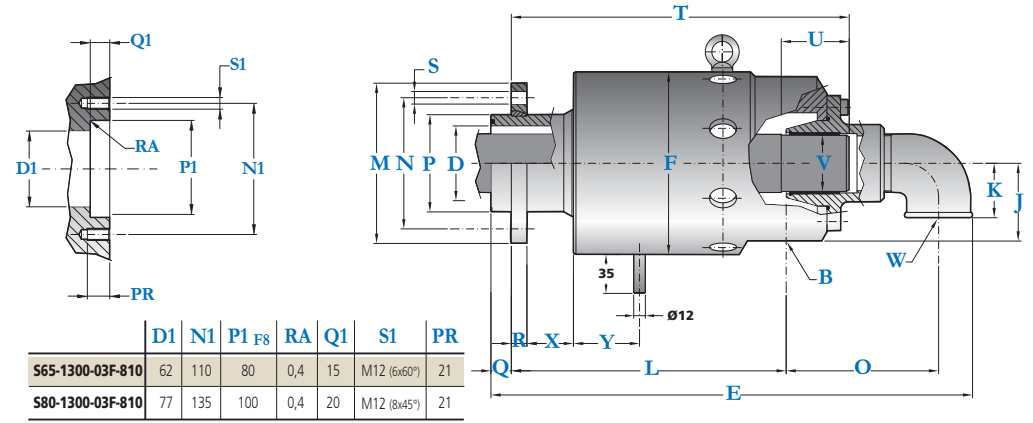


Номер заказа	Single passage unions Однопоточные соединения																				Kg					
	A	B	D	E	F	G	H	I	J	K	L	M	N	O	P	Q	R	S	T	U		V	W	X	Y	
S65-1300-01R	G 2 1/2" RH	2 1/2"	61	350	166	90	8	33	69	-	273	-	-	-	-	-	-	-	-	-	-	-	-	40	52	18
S65-1300-02L	G 2 1/2" LH	2 1/2"	61	350	166	90	8	33	69	-	273	-	-	-	-	-	-	-	-	-	-	-	-	40	52	18
S80-1300-01R	G 3" RH	3"	73	411	202	110	10	38	78	-	319	-	-	-	-	-	-	-	-	-	-	-	-	47	63	25
S80-1300-02L	G 3" LH	3"	73	411	202	110	10	38	78	-	319	-	-	-	-	-	-	-	-	-	-	-	-	47	63	25



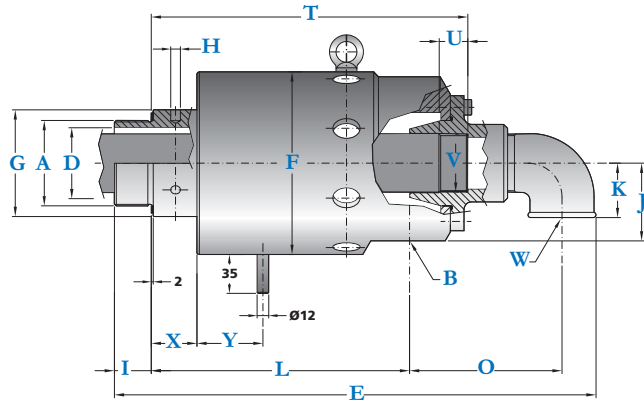
	D1	N1	P1 <sub>F8</sub>	RA	Q1	S1	PR
<b>S65-1300-03F-800</b>	62	110	80	0,4	15	M12 (6x60°)	21
<b>S80-1300-03F-800</b>	77	135	100	0,4	20	M12 (8x45°)	21

Номер заказа	Double passage stationary siphon Двухпоточное соединение с питающей трубой на резьбе																				Kg				
	A	B	D	E	F	G	H	I	J	K	L	M	N	O	P <sub>H7</sub>	Q	R	S	T	U		V	W	X	Y
<b>S65-1300-03F-800</b>	-	1 1/2"	62	428	166	-	-	-	63	50	245	139	110	138	80	16	14	13(6x60°)	296	25	1 1/2"	1 1/2"	43	52	26
<b>S80-1300-03F-800</b>	-	2"	77	501	202	-	-	-	75	56	290	165	135	155	100	21	16	13(8x45°)	348	30	2"	2"	48	63	33

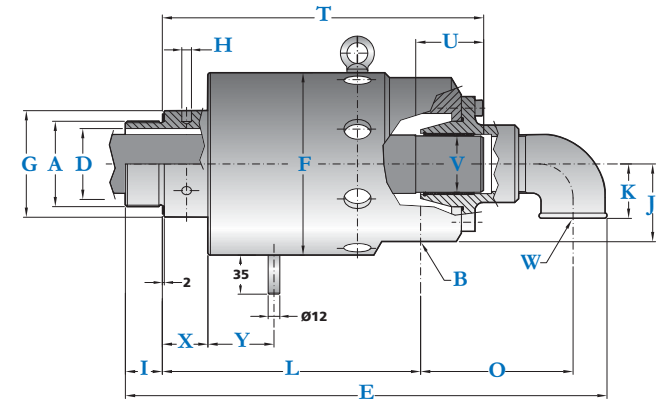


	D1	N1	P1 <sub>F8</sub>	RA	Q1	S1	PR
<b>S65-1300-03F-810</b>	62	110	80	0,4	15	M12 (6x60°)	21
<b>S80-1300-03F-810</b>	77	135	100	0,4	20	M12 (8x45°)	21

Номер заказа	Double passage rotating siphon Двухпоточное соединение с вращающейся питающей трубой																				Kg				
	A	B	D	E	F	G	H	I	J	K	L	M	N	O	P <sub>H7</sub>	Q	R	S	T	U		V <sub>F7</sub>	W	X	Y
<b>S65-1300-03F-810</b>	-	1 1/2"	62	428	166	-	-	-	63	50	245	139	110	138	80	16	14	13(6x60°)	299	60	46	1 1/2"	43	52	26
<b>S80-1300-03F-810</b>	-	2"	77	501	202	-	-	-	75	56	290	165	135	155	100	21	16	13(8x45°)	353	70	58	2"	48	63	33



Номер заказа	Double passage stationary siphon Двухпоточное соединение с питающей трубой на резьбе																				Kg				
	A	B	D	E	F	G	H	I	J	K	L	M	N	O	P	Q	R	S	T	U		V	W	X	Y
<b>S65-1300-01R-800</b>	G 2 1/2" RH	1 1/2"	61	428	166	90	8	33	63	50	228	-	-	138	-	-	-	-	279	25	1 1/2"	1 1/2"	40	52	23
<b>S65-1300-02L-800</b>	G 2 1/2" LH	1 1/2"	61	428	166	90	8	33	63	50	228	-	-	138	-	-	-	-	279	25	1 1/2"	1 1/2"	40	52	23
<b>S80-1300-01R-800</b>	G 3" RH	2"	73	501	202	110	10	38	75	56	273	-	-	155	-	-	-	-	331	30	2"	2"	47	63	30
<b>S80-1300-02L-800</b>	G 3" LH	2"	73	501	202	110	10	38	75	56	273	-	-	155	-	-	-	-	331	30	2"	2"	47	63	30



Номер заказа	Double passage rotating siphon Двухпоточное соединение с вращающейся питающей трубой																				Kg				
	A	B	D	E	F	G	H	I	J	K	L	M	N	O	P	Q	R	S	T	U		V	W	X	Y
<b>S65-1300-01R-810</b>	G 2 1/2" RH	1 1/2"	61	428	166	90	8	33	63	50	228	-	-	138	-	-	-	-	282	60	46	1 1/2"	40	52	23
<b>S65-1300-02L-810</b>	G 2 1/2" LH	1 1/2"	61	428	166	90	8	33	63	50	228	-	-	138	-	-	-	-	282	60	46	1 1/2"	40	52	23
<b>S80-1300-01R-810</b>	G 3" RH	2"	73	501	202	110	10	38	75	56	273	-	-	155	-	-	-	-	336	70	58	2"	47	63	30
<b>S80-1300-02L-810</b>	G 3" LH	2"	73	501	202	110	10	38	75	56	273	-	-	155	-	-	-	-	336	70	58	2"	47	63	30