

ООО "ФОРСТЕХ" © Все права защищены  
тел.: +7(495)763-9683 e-mail: info@forsteh.ru сайт: www.forsteh.ru



ООО "ФОРСТЕХ"

Ротационные соединения ROTOFLUX  
тел.+7(495)763-9683  
forsteh@bk.ru, info@forsteh.ru  
www.forsteh.ru

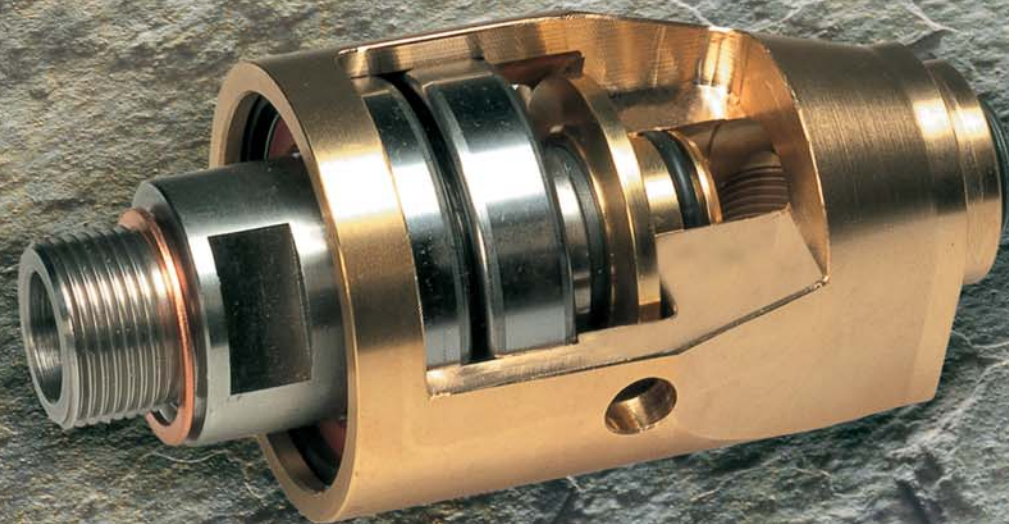
ROTOFLUX s.r.l.

Via Staffora, 18/11 - 20090 Opera (MI) - Italy  
Tel. ++39.02.57.60.73.78 - Fax ++39.02.57.60.52.19  
www.rotoflux.com - E-Mail: rotoflux@rotoflux.com

# ROTOFLUX

## GIUNTI ROTANTI

## ROTARY UNIONS



## DREHDURCHFÜHRUNGEN

## Ротационные соединения

**ROTO**  
FLUX

www.rotoflux.com



**UK**

• Introduction - Quality	Page 6
• Seals	Page 7
• Application examples	Page 8
• Mounting examples	Page 9
• Unions for applications with: water, steam, hot oil	Page 10
• Unions for big capacity 2 1/2" - 3"	Page 14
• Unions for continuous casting applications	Page 18
• Unions for applications with: air, vacuum, hydraulic oil	Page 20
• Unions for in the shaft mounting applications	Page 22
• Unions in stainless steel	Page 24
• Unions for high speed applications	Page 26
• Unions for high pressure and high speed applications	Page 32
• Unions double passage	Page 34
• Unions around the shaft mounting for applications with: water, air, vacuum, hydraulic oil	Page 36
• Unions for high pressure and low speed applications	Page 38
• Unions double passage for high pressure and low speed applications	Page 40
• Unions four and six passages for high pressure and low speed applications	Page 42
• Unions two, four, six passages with a straight centre bore	Page 44
• Unions eight passages with a straight centre bore	Page 46
• Unions five passages with a straight centre bore	Page 48
• Installation - Warranty - General informations	Page 50

**Каталог**

**ИНДЕКС**

**RU**

• Введение, Качество	стр. 6
• Уплотнения	стр. 7
• Примеры применения	стр. 8
• Примеры крепления	стр. 9
• Соединения универсальные	стр. 10
• Соединения с большим условным проходом: 2 1/2" - 3"	стр. 14
• Соединения для непрерывной разливки стали	стр. 18
• Соединения для воздушной, вакуумной среды и гидравлического масла	стр. 20
• Соединения с креплением в расточку вала	стр. 22
• Соединения из нержавеющей стали	стр. 24
• Соединения для применений при высокой скорости	стр. 26
• Соединения для применения при высоком давлении и высокой скорости	стр. 32
• Соединения двухпоточные для воздушной, вакуумной среды и гидравлического масла	стр. 34
• Соединения с креплением на валу для воздушной, вакуумной среды и гидравлического масла	стр. 36
• Соединения для высокого давления и низкой скорости	стр. 38
• Соединения двухпоточные для высокого давления и низкой скорости	стр. 40
• Соединения четырех- и шести- поточные для высокого давления и низкой скорости	стр. 42
• Соединения двух-, четырех- и шести- поточные с прямоточным центральным отверстием	стр. 44
• Соединения восьмипоточные с прямоточным центральным отверстием	стр. 46
• Соединения пятипоточные с центральным отверстием	стр. 48
• Установка, гарантии, общие сведения	стр. 50

**UK INQUIRY FORM**

**RU ФОРМА ЗАКАЗА**

Company name		
Компания		
M. /Mme		
Мистер/Миссис		
Тел.	Факс	
E-mail	http	
Media	Clean or dirty media	
Рабочая среда	Рабочая среда очищена или загрязнена	
Media pressure	Kind of application	
Давление рабочей среды	Область применения	
Rotation speed	Type of machine	
Скорость вращения	Тип оборудования	
Media temperature	Special conditions	
Температура рабочей среды	Особые условия	
Union size	Manufacturer and part member of present union	
Размер соединения	Соединения, используемые в настоящем	
Rotor thread	Quantity required	
Резьба ротора	Необходимое количество	
N. of passages	Annual quantity	
Количество потоков	Ежегодное количество	

Fill out information and fax back to ROTOFLEX or our distributor.

Заполните и отправьте на ROTOFLEX или вашему дистрибьютору.

UK

#### INTRODUCTION

The company ROTOFLUX was established to fulfill the needs in the current market of rotary unions. With emphasis on providing a quality product at an affordable price, backed by an excellent after sales service.

Furthermore the technical and commercial experience of ROTOFLUX staff has, in a short space of time, established them as one of the market leaders in the field of rotary unions.

A large inventory of standard unions, combined with an efficient logistic organisation, ensures short delivery times.

#### QUALITY

The quality of ROTOFLUX is "consistent quality" warranted by the stringent testing of every single union before dispatch. Only high quality materials (stainless steel, special steels, brass, tungsten carbide) are used in making ROTOFLUX union.

The careful control of the manufacturing process involved in producing the necessary parts warrants that all the unions are manufactured within the technical specification.

RU

#### ВВЕДЕНИЕ

Компания ROTOFLUX была создана для того, чтобы удовлетворить нужды настоящего рынка в ротационных соединениях. С акцентом на предоставление качественного продукта по доступным ценам и поддержание отличного сервиса после продажи. Далее технический и коммерческий опыт персонала компании ROTOFLUX за короткий промежуток времени позволил им заявить о себе, как об одних из лидеров на рынке ротационных соединений. Огромное количество стандартных изделий в совокупности с умелой организацией службы логистики позволяет предоставлять продукцию в короткие сроки.

#### КАЧЕСТВО

Качество продукции ROTOFLUX – это «последовательное качество», гарантированное строгими ежедневными тестированиями каждого отдельного изделия перед его выпуском в продажу. При изготовлении ротационных соединений ROTOFLUX используются только высококачественные материалы (нержавеющая сталь, специальная сталь, латунь, карбид вольфрама). Внимательный контроль за процессом производства гарантирует, что все изделия изготовлены в соответствии с надлежащими техническими требованиями.

UK

#### ROTOFLUX BALANCED SEALING

Tungsten carbide to carbon graphite seals are used for clean water, steam, air, vacuum, hot oil application.

Tungsten carbide to tungsten carbide seals are used for application with poor filtering water, hydraulic oil, coolant, abrasive fluids. The seal faces are micro-lapped for a perfect mating.

The Rotoflux balanced design keeps the specific pressure, on the seal faces, constant regardless of the fluid pressure.

RU

#### СБАЛАНСИРОВАННЫЕ УПЛОТНЕНИЯ ROTOFLUX

Уплотнения карбид вольфрама/углеродистый графит используются в работе с очищенной водой, воздухом, вакуумом и горячим маслом.

Уплотнения карбид вольфрама/карбид вольфрама используются при работе с неочищенной водой, гидравлическим маслом, СОЖ, агрессивными жидкостями.

Поверхность уплотнения изготовлена специально для идеальной стыковки.

UK

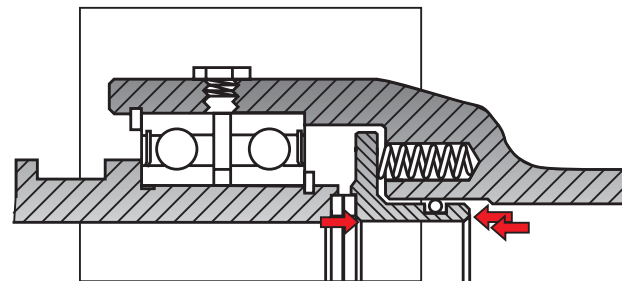
#### Springs located out of the fluid flow

Three springs provide the calculated constant force required for the most appropriate specific pressure on the seal faces. The springs made with inox steel are located outside of the fluid flow to avoid pressure drops, turbulence and eventual vibrations and noise.

RU

#### Пружина, расположенная вне потока жидкости

Три пружины обеспечивают необходимую постоянную силу для наиболее подходящего давления на поверхности уплотнения. Пружины изготовлены из нержавеющей стали и расположены вне потока жидкости, чтобы избежать перепадов давления, турбулентности, а также окружающих вибраций и шума.

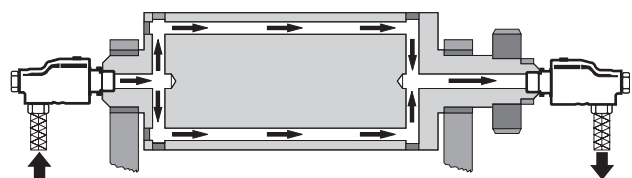


**UK APPLICATION EXAMPLES**

**RU ПРИМЕРЫ ПРИМЕНЕНИЯ**

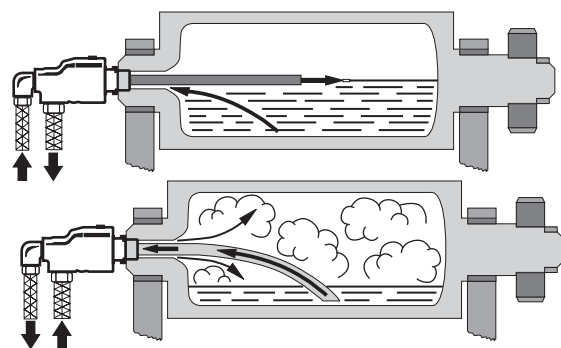
Rotoflux single passage

Ротационные соединения  
 Rotoflux однопоточного  
 исполнения



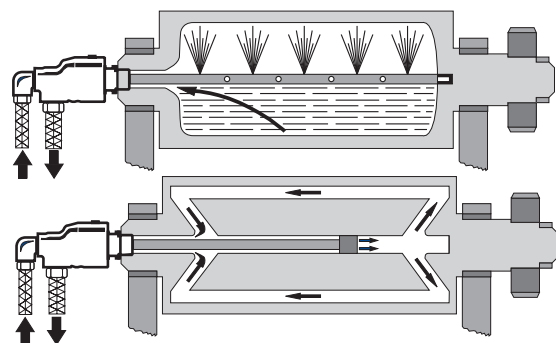
Rotoflux double passage stationary siphon

Ротационные соединения Rotoflux двухпоточного  
 исполнения с питающей трубой на резьбе



Rotoflux double passage rotating siphon

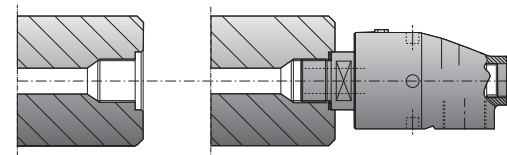
Ротационные соединения Rotoflux двухпоточного  
 исполнения с вращающейся  
 питающей трубой



**UK MOUNTING EXAMPLES**

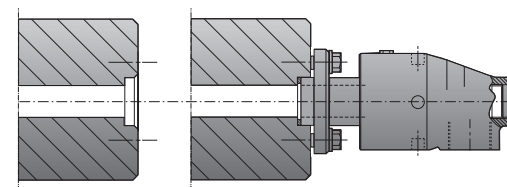
**RU ПРИМЕРЫ КРЕПЛЕНИЯ**

Mounting with rotor pilot  
 for high speed applications.



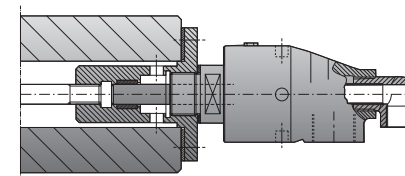
Крепится со вспомогательной  
 ротационной оснасткой для  
 работы на высокой скорости.

Mounting with rotor flange  
 for both clockwise and  
 counterclockwise rotations.



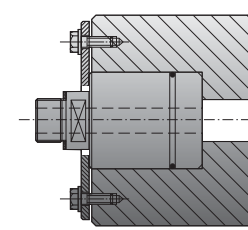
С фланцевым креплением  
 ротора для вращения по и  
 против часовой стрелки.

Mounting with siphon splitted in two  
 parts for application with long siphon  
 or high speed rotations.



Крепится с питающей трубой,  
 разделенной на две части, для  
 применения с длинной  
 питающей трубой или на  
 высокой скорости вращения.

In the shaft mounting for minimum overhang.



Устанавливается в торце вала для минимального  
 выступа.





**UK ROTOFLEX UNIVERSAL**

**RU ROTOFLEX УНИВЕРСАЛЬНЫЙ**

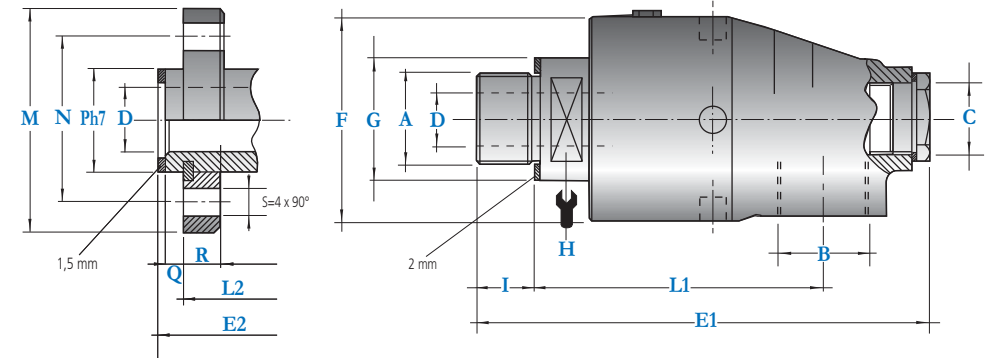
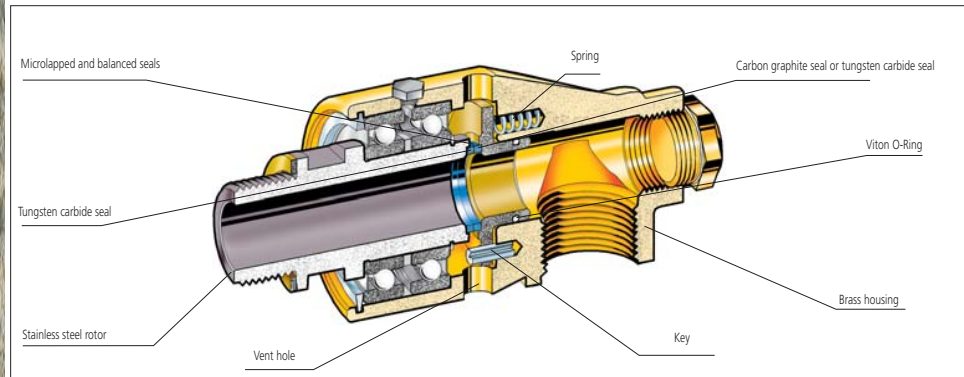
	Water Вода	Steam Пар	Hot oil Горячее масло
	1/4" ÷ 1 1/2" → 50 bar → 725PSI 40 bar → 580PSI	1/4" ÷ 2" → 10 bar → 145 PSI	1/4" ÷ 2" → 6,5 bar → 95 PSI
	180°C → 356°F	180°C → 356°F	200°C → 392°F
	1/4" ÷ 3/4"	1"	1 1/4" ÷ 1 1/2"
	3.500	3.000	2.500

**UK ROTOFLEX UNIVERSAL**

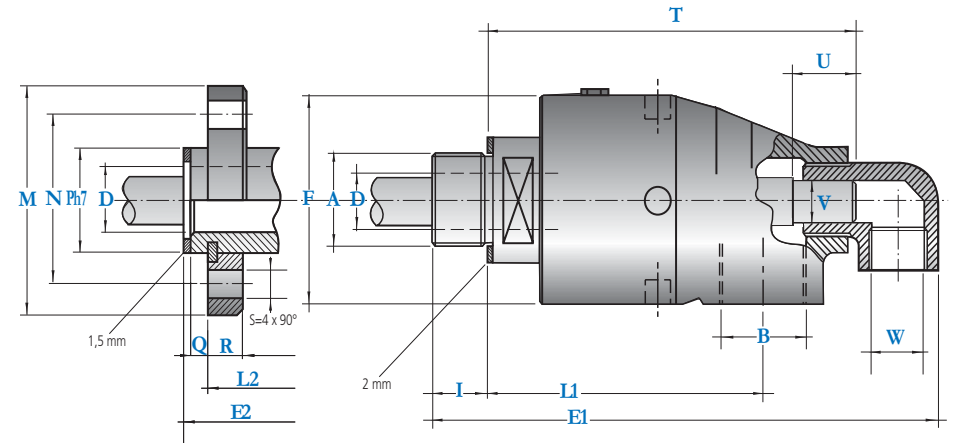
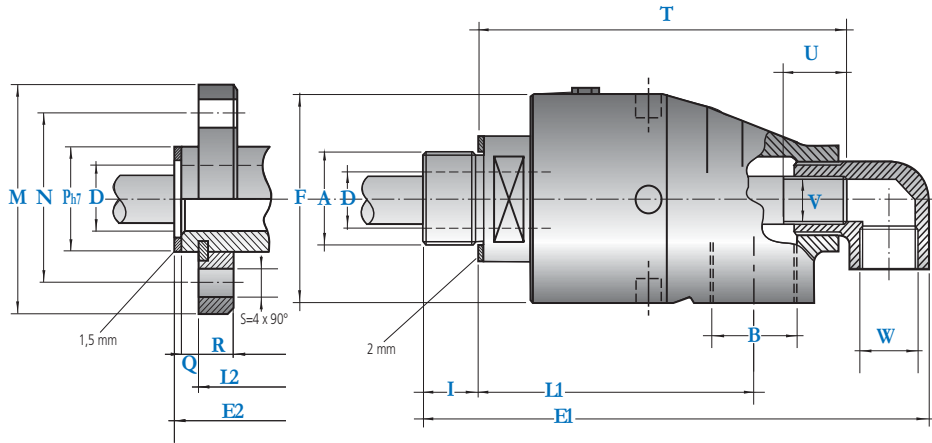
1 AND 2 PASSAGES SIZES FROM 1/4" TO 2".  
 These unions are available with two different balanced and microlapped sealing assemblies:  
 • N (standard seailing) with carbon graphite to tungsten carbide seals for applications with filtered water, hot oil, intermittent flow of saturated steam.  
 • D model (heavy duty seailing) with tungsten carbide to tungsten carbide seals for poor filtrated water or abrasive fluids.  
 Fluid pressure over 8 bar is allowed only when the fluid is cool water at max temp. 125 F (50 C). In applications with hot oil at temp over 350 F (175 C), max rotation speed is 300 RPM. Do not use the unions at max application limits without consulting ROTOFLEX.

**RU ROTOFLEX УНИВЕРСАЛЬНЫЙ**

РАЗМЕРЫ ОДНО- И ДВУХПОТОЧНЫХ ИСПОЛНЕНИЙ ОТ 1/4" ДО 2".  
 Эти изделия доступны с двумя типами сбалансированных уплотнений с микро притиркой.  
 -N (стандартное уплотнение) углеродистый графит/карбид вольфрама для применения в очищенной воде, горячем масле, для водяного пара.  
 -D модель (уплотнения для жестких условий работы) карбид вольфрама/карбид вольфрама для неочищенной воды или агрессивных жидкостей.  
 Давление жидкости свыше 8 бар допускается только, если в качестве жидкости выступает холодная вода при максимальной температуре 125 °F (50°C). В применении с горячим маслом при температуре свыше 350 °F (175°C), максимальная скорость вращения может быть 300 оборотов в мин. Не рекомендуется использовать изделия на максимальных лимитах применения, предварительно не проконсультировавшись со специалистами ROTOFLEX.



Номер заказа		Single passage unions Однопоточные соединения																		
N	D	A	B	C	D	E1	E2	F	G	H	I	L1	L2	M	N	Ph7	Q	R	S	Kg
S08-1300-01R	S08-1301-01R	G 1/4"RH	G 1/4"	-	7	88	-	43	20	17	11	67	-	-	-	-	-	-	-	0.6
S08-1300-02L	S08-1301-02L	G 1/4" LH	G 1/4"	-	7	88	-	43	20	17	11	67	-	-	-	-	-	-	-	0.6
S10-1300-01R	S10-1301-01R	G 3/8"RH	G 3/8"	G 1/4"	9	106	-	43	25	17	13	73	-	-	-	-	-	-	-	0.7
S10-1300-02L	S10-1301-02L	G 3/8" LH	G 3/8"	G 1/4"	9	106	-	43	25	17	13	73	-	-	-	-	-	-	-	0.7
S10-1300-03F	S10-1301-03F	-	G 3/8"	G 1/4"	9	-	109	43	-	-	-	-	82	53	38	18	6	8	9	0.8
S15-1300-01R	S15-1301-01R	G 1/2"RH	G 1/2"	G 3/8"	13	120	-	55	30	24	13	82	-	-	-	-	-	-	-	1.3
S15-1300-02L	S15-1301-02L	G 1/2" LH	G 1/2"	G 3/8"	13	120	-	55	30	24	13	82	-	-	-	-	-	-	-	1.3
S15-1300-03F	S15-1301-03F	-	G 1/2"	G 3/8"	13	-	125	55	-	-	-	-	92	60	45	25	6	10	9	1.5
S20-1300-01R	S20-1301-01R	G 3/4"RH	G 3/4"	G 1/2"	18	139	-	64	37	30	16	94	-	-	-	-	-	-	-	1.8
S20-1300-02L	S20-1301-02L	G 3/4" LH	G 3/4"	G 1/2"	18	139	-	64	37	30	16	94	-	-	-	-	-	-	-	1.8
S20-1300-03F	S20-1301-03F	-	G 3/4"	G 1/2"	18	-	137	64	-	-	-	-	101	68	50	30	6	10	9	2
S25-1300-01R	S25-1301-01R	G 1"RH	G 1"	G 3/4"	23	162	-	70	45	36	20	105	-	-	-	-	-	-	-	2.2
S25-1300-02L	S25-1301-02L	G 1" LH	G 1"	G 3/4"	23	162	-	70	45	36	20	105	-	-	-	-	-	-	-	2.2
S25-1300-03F	S25-1301-03F	-	G 1"	G 3/4"	23	-	164	70	-	-	-	-	119	78	60	36	7	12	9	2.6
S32-1300-01R	S32-1301-01R	G 1 1/4"RH	G 1 1/4"	G 1"	31	181	-	85	55	46	22	119	-	-	-	-	-	-	-	3.5
S32-1300-02L	S32-1301-02L	G 1 1/4" LH	G 1 1/4"	G 1"	31	181	-	85	55	46	22	119	-	-	-	-	-	-	-	3.5
S32-1300-03F	S32-1301-03F	-	G 1 1/4"	G 1"	31	-	182	85	-	-	-	-	133	94	70	44	8	12	11	4
S40-1300-01R	S40-1301-01R	G 1 1/2"RH	G 1 1/2"	G 1 1/4"	36	208	-	92	60	50	24	132	-	-	-	-	-	-	-	5
S40-1300-02L	S40-1301-02L	G 1 1/2" LH	G 1 1/2"	G 1 1/4"	36	208	-	92	60	50	24	132	-	-	-	-	-	-	-	5
S40-1300-03F	S40-1301-03F	-	G 1 1/2"	G 1 1/4"	36	-	203	92	-	-	-	-	139	99	78	52	10	14	11	5.5
S50-1300-01R	S50-1301-01R	G 2"RH	G 2"	G 1 1/4"	48	223	-	110	70	60	25	139	-	-	-	-	-	-	-	8.2
S50-1300-02L	S50-1301-02L	G 2" LH	G 2"	G 1 1/4"	48	223	-	110	70	60	25	139	-	-	-	-	-	-	-	8.2
S50-1300-03F	S50-1301-03F	-	G 2"	G 1 1/4"	48	-	224	110	-	-	-	-	154	119	95	65	10	14	11	9



**Double passage stationary siphon**  
 Двухпоточное соединение с питающей трубой на резьбе

N	D	A	B	D	E1	E2	F	I	L1	L2	M	N	Ph7	Q	R	S	T	U	V	W	Kg
S10-1300-01R-800	S10-1301-01R-800	G 3/8"RH	G 3/8"	9	129	-	43	13	73	-	-	-	-	-	-	-	92	10	M6	G 1/4"	0,8
S10-1300-02L-800	S10-1301-02L-800	G 3/8"LH	G 3/8"	9	129	-	43	13	73	-	-	-	-	-	-	-	92	10	M6	G 1/4"	0,8
S10-1300-03F-800	S10-1301-03F-800	-	G 3/8"	9	-	132	43	-	-	82	53	38	18	6	8	9	101	10	M6	G 1/4"	0,9
S15-1300-01R-800	S15-1301-01R-800	G 1/2"RH	G 1/2"	13	146	-	55	13	82	-	-	-	-	-	-	-	105	12	G 1/8"	G 3/8"	1,4
S15-1300-02L-800	S15-1301-02L-800	G 1/2"LH	G 1/2"	13	146	-	55	13	82	-	-	-	-	-	-	-	105	12	G 1/8"	G 3/8"	1,4
S15-1300-03F-800	S15-1301-03F-800	-	G 1/2"	13	-	151	55	-	-	92	60	45	25	6	10	9	115	12	G 1/8"	G 3/8"	1,6
S20-1300-01R-800	S20-1301-01R-800	G 3/4"RH	G 3/4"	18	173	-	64	16	94	-	-	-	-	-	-	-	124	14	G 1/4"	G 1/2"	1,9
S20-1300-02L-800	S20-1301-02L-800	G 3/4"LH	G 3/4"	18	173	-	64	16	94	-	-	-	-	-	-	-	124	14	G 1/4"	G 1/2"	1,9
S20-1300-03F-800	S20-1301-03F-800	-	G 3/4"	18	-	172	64	-	-	101	68	50	30	6	10	9	131	14	G 1/4"	G 1/2"	2,1
S25-1300-01R-800	S25-1301-01R-800	G 1"RH	G 1"	23	200	-	70	20	105	-	-	-	-	-	-	-	144	16	G 3/8"	G 1/2"	2,5
S25-1300-02L-800	S25-1301-02L-800	G 1"LH	G 1"	23	200	-	70	20	105	-	-	-	-	-	-	-	144	16	G 3/8"	G 1/2"	2,5
S25-1300-03F-800	S25-1301-03F-800	-	G 1"	23	-	202	70	-	-	119	78	60	36	7	12	9	157	16	G 3/8"	G 1/2"	2,9
S32-1300-01R-800	S32-1301-01R-800	G 1 1/4"RH	G 1 1/4"	31	224	-	85	22	119	-	-	-	-	-	-	-	158	18	G 1/2"	G 3/4"	3,9
S32-1300-02L-800	S32-1301-02L-800	G 1 1/4"LH	G 1 1/4"	31	224	-	85	22	119	-	-	-	-	-	-	-	158	18	G 1/2"	G 3/4"	3,9
S32-1300-03F-800	S32-1301-03F-800	-	G 1 1/4"	31	-	225	85	-	-	133	94	70	44	8	12	11	172	18	G 1/2"	G 3/4"	4,4
S40-1300-01R-800	S40-1301-01R-800	G 1 1/2"RH	G 1 1/2"	36	256	-	92	24	132	-	-	-	-	-	-	-	177	20	G 3/4"	G 1"	5,4
S40-1300-02L-800	S40-1301-02L-800	G 1 1/2"LH	G 1 1/2"	36	256	-	92	24	132	-	-	-	-	-	-	-	177	20	G 3/4"	G 1"	5,4
S40-1300-03F-800	S40-1301-03F-800	-	G 1 1/2"	36	-	251	92	-	-	139	99	78	52	10	14	11	185	20	G 3/4"	G 1"	5,9
S50-1300-01R-800	S50-1301-01R-800	G 2"RH	G 2"	48	281	-	110	25	139	-	-	-	-	-	-	-	193	22	G 1"	G 1 1/4"	8,6
S50-1300-02L-800	S50-1301-02L-800	G 2"LH	G 2"	48	281	-	110	25	139	-	-	-	-	-	-	-	193	22	G 1"	G 1 1/4"	8,6
S50-1300-03F-800	S50-1301-03F-800	-	G 2"	48	-	283	110	-	-	154	120	95	65	10	14	11	208	22	G 1"	G 1 1/4"	9,4

**Double passage rotating siphon**  
 Двухпоточное соединение с вращающейся питающей трубой

N	D	A	B	D	E1	E2	F	I	L1	L2	M	N	Ph7	Q	R	S	T	U	V	W	Kg
S10-1300-01R-810	S10-1301-01R-810	G 3/8"RH	G 3/8"	9	129	-	43	13	73	-	-	-	-	-	-	-	97	20	6	G 1/4"	0,8
S10-1300-02L-810	S10-1301-02L-810	G 3/8"LH	G 3/8"	9	129	-	43	13	73	-	-	-	-	-	-	-	97	20	6	G 1/4"	0,8
S10-1300-03F-810	S10-1301-03F-810	-	G 3/8"	9	-	132	43	-	-	82	53	38	18	6	8	9	106	20	6	G 1/4"	0,9
S15-1300-01R-810	S15-1301-01R-810	G 1/2"RH	G 1/2"	13	146	-	55	13	82	-	-	-	-	-	-	-	110	22	10	G 3/8"	1,4
S15-1300-02L-810	S15-1301-02L-810	G 1/2"LH	G 1/2"	13	146	-	55	13	82	-	-	-	-	-	-	-	110	22	10	G 3/8"	1,4
S15-1300-03F-810	S15-1301-03F-810	-	G 1/2"	13	-	151	55	-	-	92	60	45	25	6	10	9	120	22	10	G 3/8"	1,6
S20-1300-01R-810	S20-1301-01R-810	G 3/4"RH	G 3/4"	18	173	-	64	16	94	-	-	-	-	-	-	-	129	24	13	G 1/2"	1,9
S20-1300-02L-810	S20-1301-02L-810	G 3/4"LH	G 3/4"	18	173	-	64	16	94	-	-	-	-	-	-	-	129	24	13	G 1/2"	1,9
S20-1300-03F-810	S20-1301-03F-810	-	G 3/4"	18	-	172	64	-	-	101	68	50	30	6	10	9	135	24	13	G 1/2"	2,1
S25-1300-01R-810	S25-1301-01R-810	G 1"RH	G 1"	23	200	-	70	20	105	-	-	-	-	-	-	-	148	25	16	G 1/2"	2,5
S25-1300-02L-810	S25-1301-02L-810	G 1"LH	G 1"	23	200	-	70	20	105	-	-	-	-	-	-	-	148	25	16	G 1/2"	2,5
S25-1300-03F-810	S25-1301-03F-810	-	G 1"	23	-	202	70	-	-	119	78	60	36	7	12	9	161	25	16	G 1/2"	2,9
S32-1300-01R-810	S32-1301-01R-810	G 1 1/4"RH	G 1 1/4"	31	224	-	85	22	119	-	-	-	-	-	-	-	162	26	22	G 3/4"	3,9
S32-1300-02L-810	S32-1301-02L-810	G 1 1/4"LH	G 1 1/4"	31	224	-	85	22	119	-	-	-	-	-	-	-	162	26	22	G 3/4"	3,9
S32-1300-03F-810	S32-1301-03F-810	-	G 1 1/4"	31	-	225	85	-	-	133	94	70	44	8	12	11	176	26	22	G 3/4"	4,4
S40-1300-01R-810	S40-1301-01R-810	G 1 1/2"RH	G 1 1/2"	36	256	-	92	24	132	-	-	-	-	-	-	-	183	30	26	G 1"	5,4
S40-1300-02L-810	S40-1301-02L-810	G 1 1/2"LH	G 1 1/2"	36	256	-	92	24	132	-	-	-	-	-	-	-	183	30	26	G 1"	5,4
S40-1300-03F-810	S40-1301-03F-810	-	G 1 1/2"	36	-	251	92	-	-	139	99	78	52	10	14	11	190	30	26	G 1"	5,9
S50-1300-01R-810	S50-1301-01R-810	G 2"RH	G 2"	48	281	-	110	25	139	-	-	-	-	-	-	-	199	34	32,2	G 1 1/4"	8,6
S50-1300-02L-810	S50-1301-02L-810	G 2"LH	G 2"	48	281	-	110	25	139	-	-	-	-	-	-	-	199	34	32,2	G 1 1/4"	8,6
S50-1300-03F-810	S50-1301-03F-810	-	G 2"	48	-	283	110	-	-	154	120	95	65	10	14	11	214	34	32,2	G 1 1/4"	9,4





**UK ROTOFLUX LARGE CAPACITY**

**RU ROTOFLUX С БОЛЬШИМ УСЛОВНЫМ ПРОХОДОМ**

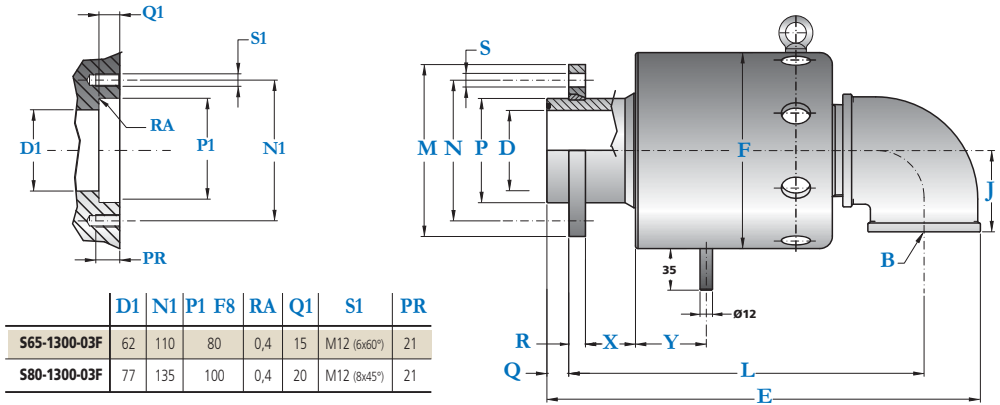
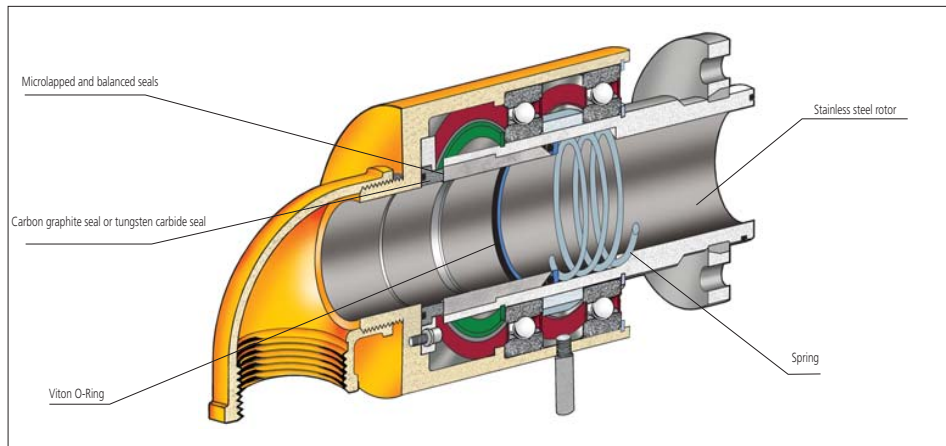
	Water Вода
	2 1/2" ÷ 3" ▶ 10 bar ⇔ 145 PSI
	120°C ⇔ 250°F
	2 1/2" ÷ 3"
	750

**UK ROTOFLUX LARGE CAPACITY**

1 AND 2 PASSAGES 2 1/2" AND 3" SIZES  
 The unions Rotoflux S65 and S80, thanks to large free passages, are used when large fluid flows are needed. They are provided with balanced and microlapped seals made with hardened stainless steel and carbon graphite. The special design of the seals allows to change, when needed only the seal rings so reducing at minimum servicing time and cost.

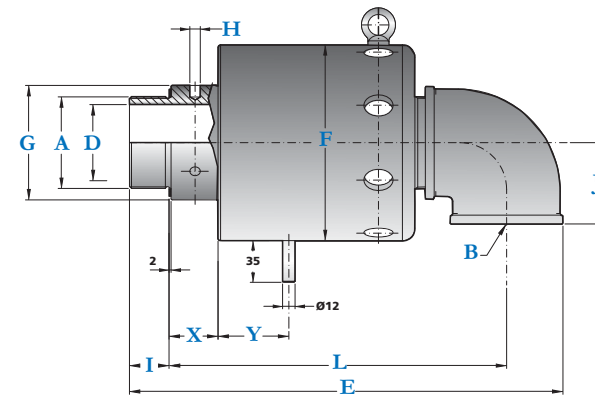
**RU РОТАЦИОННЫЕ СОЕДИНЕНИЯ ROTOFLUX С БОЛЬШИМ УСЛОВНЫМ ПРОХОДОМ**

1 ИЛИ 2 ПРОХОДА РАЗМЕРАМИ 2 1/2" И 3"  
 Соединения Rotoflux S65 и S80, благодаря большому условным проходам, могут использоваться при большом потоке жидкости. Они оснащены сбалансированными уплотнителями с микро притиркой, сделанными из закаленной стали и углеродистого графита. Специальная конструкция уплотнений позволяет менять при необходимости только кольцо уплотнения, что позволяет сократить время ремонта и стоимость.

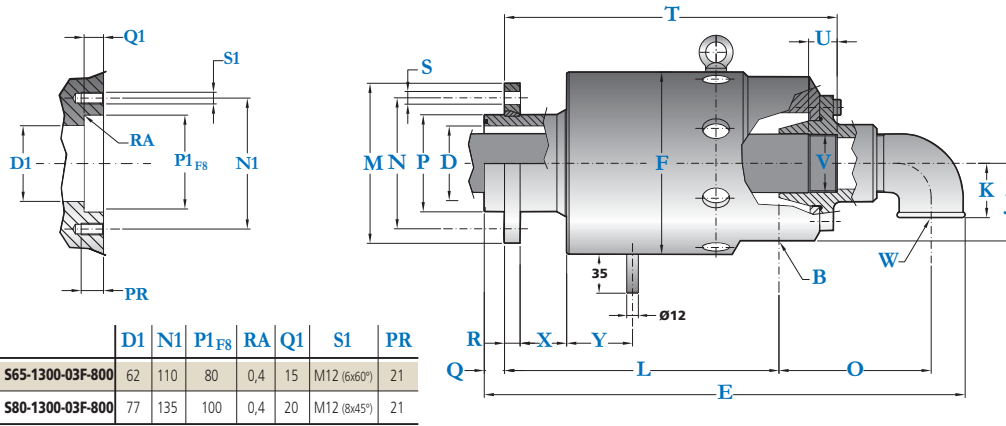


	D1	N1	P1	F8	RA	Q1	S1	PR
S65-1300-03F	62	110	80	0,4	15	M12 (6x60°)	21	
S80-1300-03F	77	135	100	0,4	20	M12 (8x45°)	21	

Номер заказа	Single passage unions Однопоточные соединения																				Kg				
	A	B	D	E	F	G	H	I	J	K	L	M	N	O	P	Q	R	S	T	U		V	W	X	Y
S65-1300-03F	-	2 1/2"	62	350	166	-	-	69	-	290	139	110	-	80	16	14	13(6x60°)	-	-	-	-	-	43	52	21
S80-1300-03F	-	3"	77	411	202	-	-	78	-	336	165	135	-	100	21	16	13(8x45°)	-	-	-	-	-	48	63	28

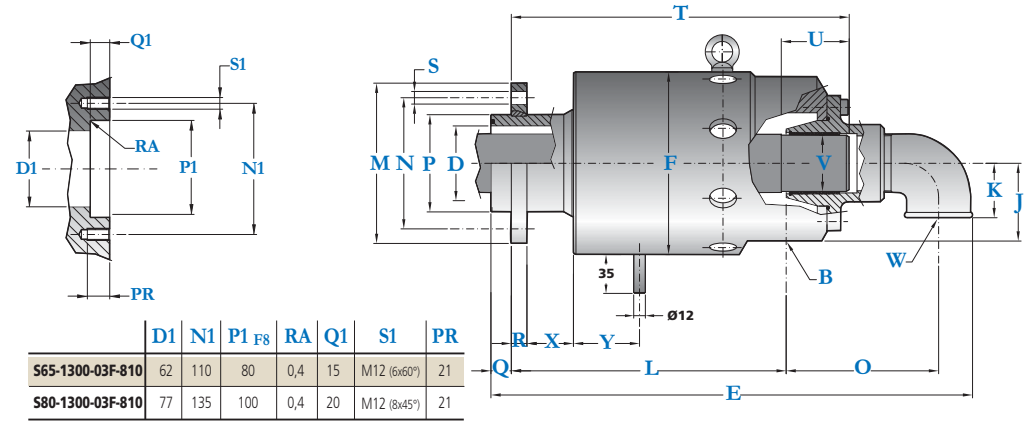


Номер заказа	Single passage unions Однопоточные соединения																				Kg					
	A	B	D	E	F	G	H	I	J	K	L	M	N	O	P	Q	R	S	T	U		V	W	X	Y	
S65-1300-01R	G 2 1/2" RH	2 1/2"	61	350	166	90	8	33	69	-	273	-	-	-	-	-	-	-	-	-	-	-	-	40	52	18
S65-1300-02L	G 2 1/2" LH	2 1/2"	61	350	166	90	8	33	69	-	273	-	-	-	-	-	-	-	-	-	-	-	-	40	52	18
S80-1300-01R	G 3" RH	3"	73	411	202	110	10	38	78	-	319	-	-	-	-	-	-	-	-	-	-	-	-	47	63	25
S80-1300-02L	G 3" LH	3"	73	411	202	110	10	38	78	-	319	-	-	-	-	-	-	-	-	-	-	-	-	47	63	25



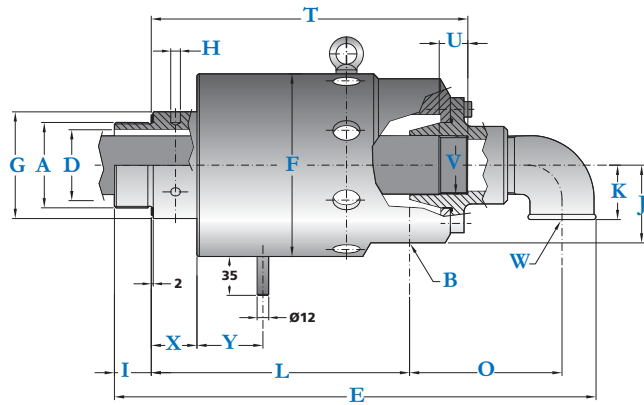
	D1	N1	P1 <sub>F8</sub>	RA	Q1	S1	PR
<b>S65-1300-03F-800</b>	62	110	80	0,4	15	M12 (6x60°)	21
<b>S80-1300-03F-800</b>	77	135	100	0,4	20	M12 (8x45°)	21

Номер заказа	Double passage stationary siphon Двухпоточное соединение с питающей трубой на резьбе																				Kg				
	A	B	D	E	F	G	H	I	J	K	L	M	N	O	P <sub>H7</sub>	Q	R	S	T	U		V	W	X	Y
<b>S65-1300-03F-800</b>	-	1 1/2"	62	428	166	-	-	-	63	50	245	139	110	138	80	16	14	13(6x60°)	296	25	1 1/2"	1 1/2"	43	52	26
<b>S80-1300-03F-800</b>	-	2"	77	501	202	-	-	-	75	56	290	165	135	155	100	21	16	13(8x45°)	348	30	2"	2"	48	63	33

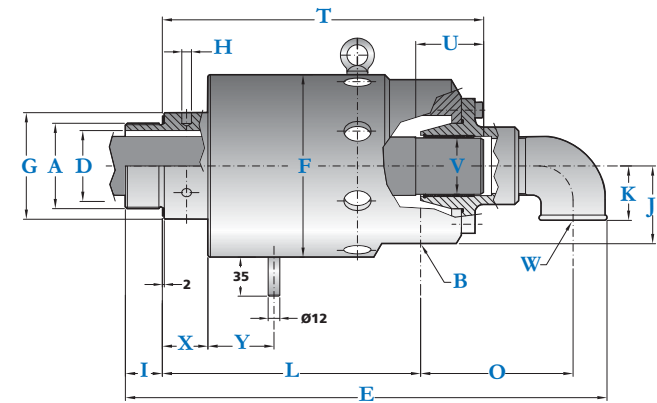


	D1	N1	P1 <sub>F8</sub>	RA	Q1	S1	PR
<b>S65-1300-03F-810</b>	62	110	80	0,4	15	M12 (6x60°)	21
<b>S80-1300-03F-810</b>	77	135	100	0,4	20	M12 (8x45°)	21

Номер заказа	Double passage rotating siphon Двухпоточное соединение с вращающейся питающей трубой																				Kg				
	A	B	D	E	F	G	H	I	J	K	L	M	N	O	P <sub>H7</sub>	Q	R	S	T	U		V <sub>F7</sub>	W	X	Y
<b>S65-1300-03F-810</b>	-	1 1/2"	62	428	166	-	-	-	63	50	245	139	110	138	80	16	14	13(6x60°)	299	60	46	1 1/2"	43	52	26
<b>S80-1300-03F-810</b>	-	2"	77	501	202	-	-	-	75	56	290	165	135	155	100	21	16	13(8x45°)	353	70	58	2"	48	63	33

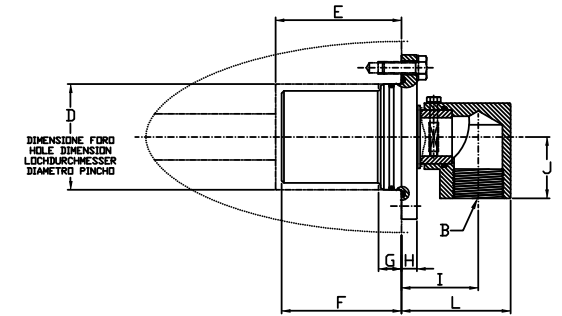
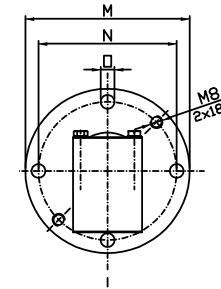


Номер заказа	Double passage stationary siphon Двухпоточное соединение с питающей трубой на резьбе																				Kg				
	A	B	D	E	F	G	H	I	J	K	L	M	N	O	P	Q	R	S	T	U		V	W	X	Y
<b>S65-1300-01R-800</b>	G 2 1/2" RH	1 1/2"	61	428	166	90	8	33	63	50	228	-	-	138	-	-	-	-	279	25	1 1/2"	1 1/2"	40	52	23
<b>S65-1300-02L-800</b>	G 2 1/2" LH	1 1/2"	61	428	166	90	8	33	63	50	228	-	-	138	-	-	-	-	279	25	1 1/2"	1 1/2"	40	52	23
<b>S80-1300-01R-800</b>	G 3" RH	2"	73	501	202	110	10	38	75	56	273	-	-	155	-	-	-	-	331	30	2"	2"	47	63	30
<b>S80-1300-02L-800</b>	G 3" LH	2"	73	501	202	110	10	38	75	56	273	-	-	155	-	-	-	-	331	30	2"	2"	47	63	30



Номер заказа	Double passage rotating siphon Двухпоточное соединение с вращающейся питающей трубой																				Kg				
	A	B	D	E	F	G	H	I	J	K	L	M	N	O	P	Q	R	S	T	U		V	W	X	Y
<b>S65-1300-01R-810</b>	G 2 1/2" RH	1 1/2"	61	428	166	90	8	33	63	50	228	-	-	138	-	-	-	-	282	60	46	1 1/2"	40	52	23
<b>S65-1300-02L-810</b>	G 2 1/2" LH	1 1/2"	61	428	166	90	8	33	63	50	228	-	-	138	-	-	-	-	282	60	46	1 1/2"	40	52	23
<b>S80-1300-01R-810</b>	G 3" RH	2"	73	501	202	110	10	38	75	56	273	-	-	155	-	-	-	-	336	70	58	2"	47	63	30
<b>S80-1300-02L-810</b>	G 3" LH	2"	73	501	202	110	10	38	75	56	273	-	-	155	-	-	-	-	336	70	58	2"	47	63	30





**UK ROTOFLUX FOR CONTINUOUS CASTING APPLICATIONS**

**RU РОТОФЛУКС ДЛЯ ПРИМЕНЕНИЯ ПРИ НЕПРЕРЫВНОЙ РАЗЛИВКЕ СТАЛИ**

	Water Вода
	3/4" ÷ 1 1/2" ▶ 10 bar ⇔ 145 PSI
	120°C ⇔ 248°F
	3/4" ÷ 1 1/2"
	100

Ordering code	Giunti a un passaggio - Single passage unions Einweg Drehdurchführungen - Juntas a vía simple											Kg		
	D seal	B	ø D	E	F	G	H	I	J	L	ø M		ø N	ø O
Z20-1307-60Z	G 3/4"		50,1 - 50,2	63	60	16	8	52	28	71	88	71	9 4x90°	1,5
Z25-1301-60Z	G 1"		71 - 71,15	81	78	12,5	10	50	40	71	108	90	9 4x90°	2,3
Z40-1301-60Z	G 1" 1/2"		71 - 71,15	91	87,5	12,5	10	61	45	90	109	92	9 4x90°	4,5

**UK ROTOFLUX FOR CONTINUOUS CASTING APPLICATIONS**

**RU РОТАЦИОННЫЕ СОЕДИНЕНИЯ РОТОФЛУКС ДЛЯ ПРИМЕНЕНИЯ ПРИ НЕПРЕРЫВНОЙ РАЗЛИВКЕ СТАЛИ**

1 OR 2 PASSAGES, SIZES 3/4" - 1" - 1 1/2"

The unions of the model Z are specifically designed to be mounted inside the cylinders of the continuous casting line. The seals, in tungsten carbide for dirty water service, are balanced, lapped and set to withstand to pressure peaks caused by steam bubbles or bumps of different kind.

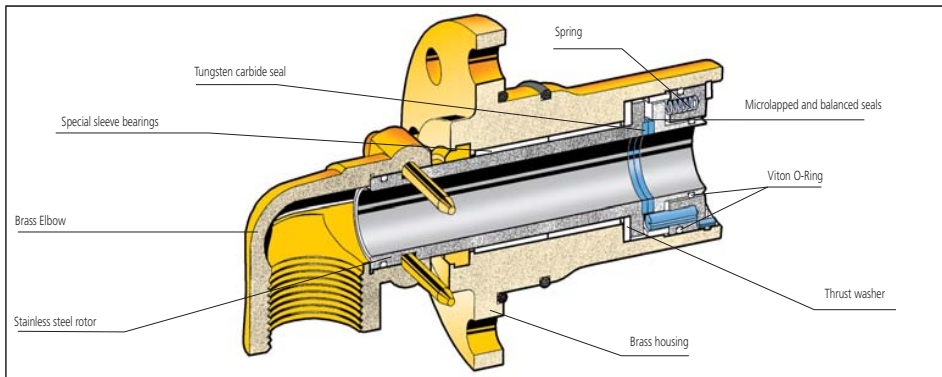
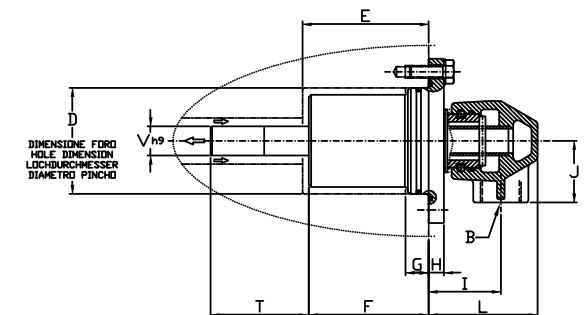
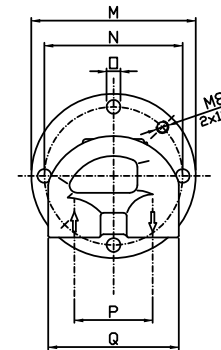
The springs, located out of the fluid flow, avoid deposits and scales. Do not use the unions at max application limits without consulting ROTOFLUX.

1 И 2 ПРОХОДА РАЗМЕРАМИ 3/4" - 1" - 1 1/2"

Ротационные соединения модели Z были созданы специально для крепления внутри цилиндра для продолжительной работы. Уплотнения из карбида вольфрама предназначены для работы в неочищенной воде, сбалансированы, сконструированы и установлены так, чтобы противостоять пикам давления, которые получаются из-за пузырей водяного пара или гидроударов различного типа.

Пружины расположены вне потока жидкости, что позволяет избежать попадания на них накипи, осадка и насыпи.

Не рекомендуется использовать изделия на максимальных возможностях применения, предварительно не проконсультировавшись со специалистами ROTOFLUX.



Ordering code	Giunti due passaggi sifone fisso - Double passage stationary siphon Zweiwege für stehendes Siphonrohr - Double vía con sifón fijo														Kg			
	D seal	2 x B	ø D	E	F	G	H	I	J	L	ø M	ø N	ø O	P		Q	T	ø V h9
Z20-1307-61Z-800	G 3/4"		50,1 - 50,2	63	60	16	8	52	40	71	88	71	9 4x90°	51	85	48	13	2
Z25-1301-61Z-800	G 3/4"		71 - 71,15	81	78	12,5	10	47	40	71	108	90	9 4x90°	51	85	64	19	3
Z40-1301-61Z-800	G 1"		71 - 71,15	91	87,5	12,5	10	54	45	90	109	92	9 4x90°	64	108	64	28	5



**UK ROTOFLEX FOR AIR, VACUUM AND HYDRAULIC OIL**

**RU РОТОФЛУКС ДЛЯ ВОЗДУШНОЙ, ВАКУУМНОЙ СРЕДЫ И ГИДРАВЛИЧЕСКОГО МАСЛА**

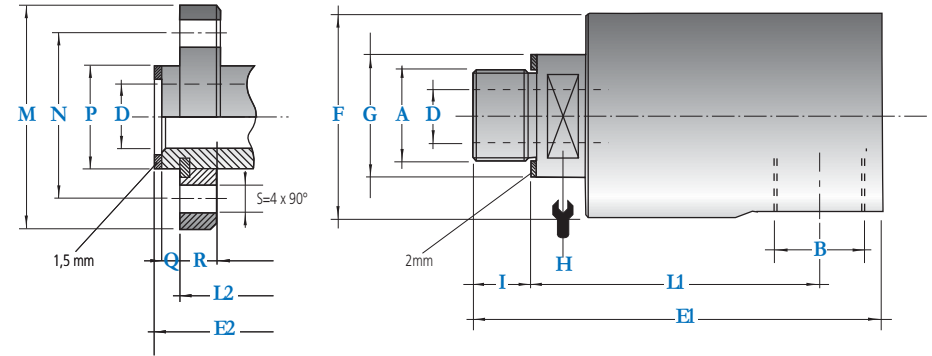
Air Воздух	Vacuum Вакуум	Oil Масло
	1/8" ÷ 2" ▶ 10 bar ⇨ 145 PSI	1/8" ÷ 2" ▶ 7 Кра ⇨ 2" Hg
120°C ⇨ 482°F	120°C ⇨ 482°F	120°C ⇨ 482°F
1/8" ÷ 3/4"	1"	1 1/4" ÷ 1 1/2"
3,500	3,000	2,500
2"	750	

**UK ROTOFLEX for AIR, VACUUM and HYDRAULIC OIL**

**RU РОТАЦИОННЫЕ СОЕДИНЕНИЯ РОТОФЛУКС ДЛЯ ВОЗДУШНОЙ, ВАКУУМНОЙ СРЕДЫ И ГИДРАВЛИЧЕСКОГО МАСЛА**

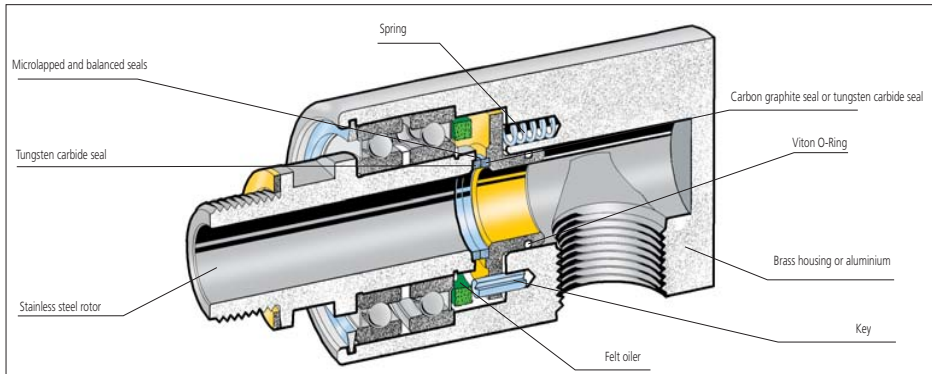
1 PASSAGE, SIZE FROM 1/8" TO 2"  
 The unions of the model T are provided with two different micro-lapped sealing assemblies.  
 • N model (standard), with carbon graphite to tungsten carbide seals, for air, vacuum and hydraulic oil at 20 bar max pressure.  
 • D model (heavy duty) with tungsten carbide to tungsten carbide seals for hydraulic oil applications.  
 The Model T6, very short it is provided with a center spring and N seals in stainless steel to carbon graphite or with D seal in stainless steel against bronze. Do not use the unions at max application limits without consulting ROTOFLEX.

1 ПРОХОД РАЗМЕРОМ ОТ 1/8" ДО 2"  
 Изделия модели Т оснащены двумя различными типами уплотнений:  
 • Модель N (стандартные уплотнения), углеродистый графит/карбид вольфрама, для применения в воздушной, вакуумной среде и гидравлическом масле при максимальном давлении до 20 бар.  
 • Модель D (для жестких условий работы) уплотнения из карбида вольфрама для применения в гидравлическом масле.  
 Модель Т6 имеет небольшие размеры. Она оснащена центральной пружиной и N уплотнениями из нержавеющей стали и углеродистого графита, или же с D уплотнениями из нержавеющей стали и бронзы.  
 Не рекомендуется использовать изделия на максимальных возможностях применения, предварительно не проконсультировавшись со специалистами ROTOFLEX.



Номер заказа	Single passage unions Однопоточные соединения																Kg	
	N	D	A	B	D	E1	E2	F	G	H	I	L1	L2	M	N	Ph7		Q

T06-302-01R	T06-301-01R	G 1/4"RH	G 1/8"	3,5	73	-	29	20	15	11	53	-	-	-	-	-	-	-	-	-	0,2
T06-302-02L	T06-301-02L	G 1/4"LH	G 1/8"	3,5	73	-	29	20	15	11	53	-	-	-	-	-	-	-	-	-	0,2
T06-302-04R	T06-301-04R	M10 x 1 pilot	G 1/8"	3,5	73	-	29	20	15	11	51	-	-	-	-	-	-	-	-	-	0,2
T08-1302-01R	T08-1301-01R	G 1/4"RH	G 1/4"	7	88	-	43	20	17	11	67	-	-	-	-	-	-	-	-	-	0,4
T08-1302-02L	T08-1301-02L	G 1/4"LH	G 1/4"	7	88	-	43	20	17	11	67	-	-	-	-	-	-	-	-	-	-
T10-1302-01R	T10-1301-01R	G 3/8"RH	G 3/8"	9	98	-	43	25	17	13	73	-	-	-	-	-	-	-	-	-	0,4
T10-1302-02L	T10-1301-02L	G 3/8"LH	G 3/8"	9	98	-	43	25	17	13	73	-	-	-	-	-	-	-	-	-	0,4
T10-1302-03F	T10-1301-03F	-	G 3/8"	9	-	102	43	-	-	-	-	82	53	38	18	6	8	9	9	0,5	
T15-1302-01R	T15-1301-01R	G 1/2"RH	G 1/2"	13	120	-	55	30	24	13	82	-	-	-	-	-	-	-	-	-	1,3
T15-1302-02L	T15-1301-02L	G 1/2"LH	G 1/2"	13	120	-	55	30	24	13	82	-	-	-	-	-	-	-	-	-	1,3
T15-1302-03F	T15-1301-03F	-	G 1/2"	13	-	125	55	-	-	-	-	92	60	45	25	6	10	9	9	1,5	
T20-1302-01R	T20-1301-01R	G 3/4"RH	G 3/4"	18	139	-	64	37	30	16	94	-	-	-	-	-	-	-	-	-	1,8
T20-1302-02L	T20-1301-02L	G 3/4"LH	G 3/4"	18	139	-	64	37	30	16	94	-	-	-	-	-	-	-	-	-	1,8
T20-1302-03F	T20-1301-03F	-	G 3/4"	18	-	137	64	-	-	-	-	101	68	50	30	6	10	9	9	2	
T25-1302-01R	T25-1301-01R	G 1"RH	G 1"	23	162	-	70	45	36	20	105	-	-	-	-	-	-	-	-	-	2,2
T25-1302-02L	T25-1301-02L	G 1"LH	G 1"	23	162	-	70	45	36	20	105	-	-	-	-	-	-	-	-	-	2,2
T25-1302-03F	T25-1301-03F	-	G 1"	23	-	164	70	-	-	-	-	119	78	60	36	7	12	9	9	2,6	
T32-1302-01R	T32-1301-01R	G 1 1/4"RH	G 1 1/4"	31	181	-	85	55	46	22	119	-	-	-	-	-	-	-	-	-	3,5
T32-1302-02L	T32-1301-02L	G 1 1/4"LH	G 1 1/4"	31	181	-	85	55	46	22	119	-	-	-	-	-	-	-	-	-	-
T32-1302-03F	T32-1301-03F	-	G 1 1/4"	31	-	182	85	-	-	-	-	133	94	70	44	8	12	11	4	4	
T40-1302-01R	T40-1301-01R	G 1 1/2"RH	G 1 1/2"	36	208	-	92	60	50	24	132	-	-	-	-	-	-	-	-	-	5
T40-1302-02L	T40-1301-02L	G 1 1/2"LH	G 1 1/2"	36	208	-	92	60	50	24	132	-	-	-	-	-	-	-	-	-	5
T40-1302-03F	T40-1301-03F	-	G 1 1/2"	36	-	203	92	-	-	-	-	139	99	78	52	10	14	11	11	5,5	
T50-1302-01R	T50-1301-01R	G 2"RH	G 2"	48	223	-	110	70	60	25	139	-	-	-	-	-	-	-	-	-	8,2
T50-1302-02L	T50-1301-02L	G 2"LH	G 2"	48	223	-	110	70	60	25	139	-	-	-	-	-	-	-	-	-	8,2
T50-1302-03F	T50-1301-03F	-	G 2"	48	-	224	110	-	-	-	-	154	119	95	65	10	14	11	11	9	







**UK ROTOFLUX IN THE SHAFT MOUNTING**

**RU ROTOFLUX С КРЕПЛЕНИЕМ В РАСТОЧКУ ВАЛА**

	Air Воздух	Vacuum Вакуум	Oil Масло	Water Вода
	1/4" ÷ 1/2" ▶ 10 bar ⇔ 145 PSI	1/4" ÷ 1/2" ▶ 7 Kpa ⇔ 2" Hg	1/4" ÷ 1/2" ▶ 50 bar ⇔ 725 PSI	1/4" ÷ 1/2" ▶ 50 bar ⇔ 725 PSI
	120°C ⇔ 248°F	120°C ⇔ 248°F	120°C ⇔ 248°F	120°C ⇔ 248°F
	1/4" ÷ 1/2"	1/4" ÷ 1/2"	1/4" ÷ 1/2"	1/4" ÷ 1/2"
	3.500	3.500	3.500	3.500

**UK ROTOFLUX IN THE SHAFT MOUNTING**

**RU РОТАЦИОННЫЕ СОЕДИНЕНИЯ ROTOFLUX С КРЕПЛЕНИЕМ В РАСТОЧКУ ВАЛА**

1 PASSAGE, SIZEZ FROM 1/4" TO 1/2"

The unions of the model V are designed for inside the shaft mounting with short overhang. They are available with two different micro-lapped sealing assemblies:

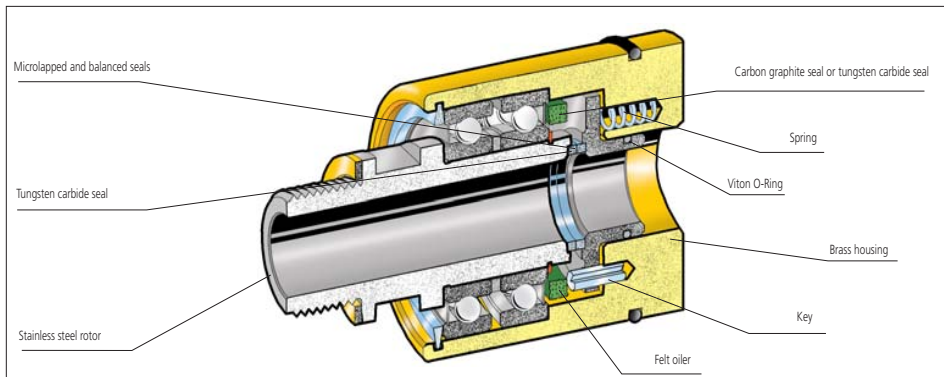
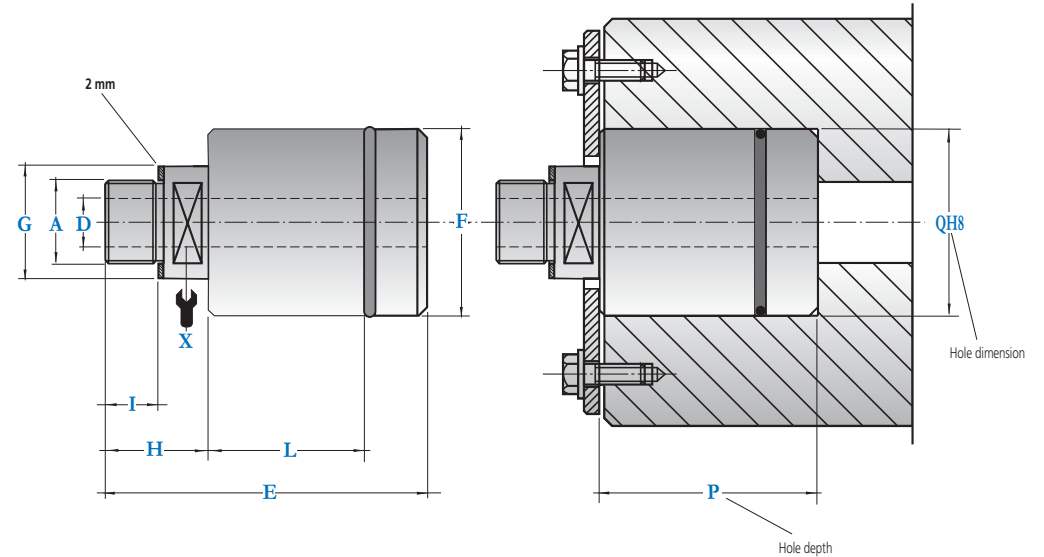
- N model (standard), with carbon graphite to tungsten carbide seals, for air, vacuum and hydraulic oil at 20 bar max pressure..
- D model (heavy duty) with tungsten carbide to tungsten carbide seals for hydraulic oil applications.

The Model V6, very short it is provided with a center spring and with N seals in stainless steel to carbon graphite or with D seal in stainless steel against bronze. Do not use the unions at max application limits without consulting ROTOFLUX.

1 ПРОХОД РАЗМЕРАМИ ОТ 1/4" ДО 1/2"  
 Изделия модели V созданы для крепления внутри вала с небольшим выступом. Они доступны с двумя различными типами уплотнений.

- Модель N (стандартная) с уплотнениями из углеродистого графита и карбида вольфрама для применения в воздушной, вакуумной среде и гидравлическом масле при максимальном давлении до 20 бар.
- Модель D (для жестких условий работы) с уплотнениями из карбида вольфрама для использования с гидравлическим маслом.

Модель V6 имеет небольшую длину. Она оснащена центральной пружиной с N уплотнениями из нержавеющей стали и углеродистого графита, или с D уплотнениями из нержавеющей стали и бронзы. Не рекомендуется использовать изделия на максимальных возможностях применения, предварительно не проконсультировавшись со специалистами ROTOFLUX.



Номер заказа		In the shaft mounting Скреплением в расточку вала												
N	D	A	D	E	F	G	H	I	L	P	QH8	X	Kg	
V06-302-01R	V06-301-01R	G 1/4"RH	3,5	71	28,4	20	23	11	28	47,5	28,5	15	0,4	
V08-1302-01R	V08-1301-01R	G 1/4"RH	7	82	44,3	20	23	11	50	58,5	44,5	17	0,6	
V10-1302-01R	V10-1301-01R	G 3/8"RH	9	91	49	25	27	13	54	63,5	49,2	17	0,7	
V15-1302-01R	V15-1301-01R	G 1/2"RH	13	96	58,5	30	28	13	58	67,5	58,7	24	1,3	



**UK ROTOFLUX STAINLESS STEEL UNIONS**

**RU ROTOFLUX ИЗ НЕРЖАВЕЮЩЕЙ СТАЛИ**

Вода	Water	1/4" ÷ 1 1/2" ▷ 50 bar / 725 PSI 2" ▷ 40 bar / 580 PSI	95°C / 203°F	1/4" ÷ 3/4" ▷ 3.500 1" ▷ 3.000 1 1/4" ÷ 1 1/2" ▷ 2.500 2" ▷ 750
Воздух	Air	10 bar / 145 PSI		
Вакуум	Vacuum	7 kPa / 2" Hg		

**UK ROTOFLUX STAINLESS STEEL UNIONS**

**RU РОТАЦИОННЫЕ СОЕДИНЕНИЯ ROTOFLUX ИЗ НЕРЖАВЕЮЩЕЙ СТАЛИ**

1 AND 2 PASSAGES, SIZES FROM 1/4" TO 2"

The unions of the model F, in stainless steel, are provided with two different micro-lapped sealing assemblies:

- N model (standard) with carbon graphite to tungsten carbide seals for filtered fluids.
- D model (heavy duty) with tungsten carbide to tungsten carbide seals for unfiltered fluids.

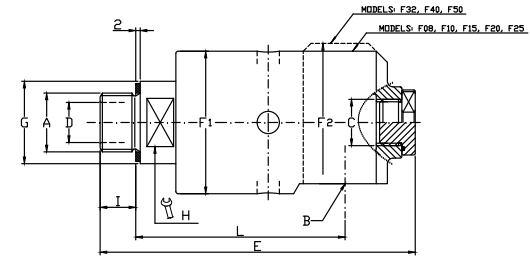
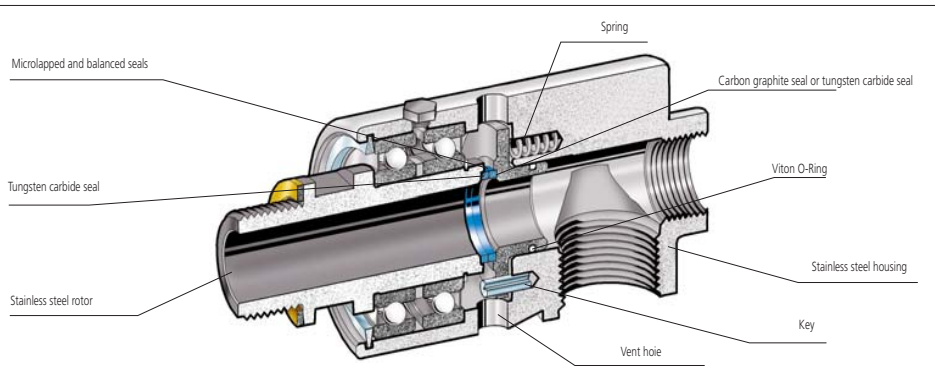
All the metallic parts in contact with the fluid, are in stainless steel. Flange rotor are available for rotations in both directions. Do not use the unions at max application limits without consulting ROTOFLUX.

1 И 2 ПРОХОДА РАЗМЕРАМИ ОТ 1/4" ДО 2".  
 Изделия модели F, из нержавеющей стали, имеют два различных типа уплотнений:

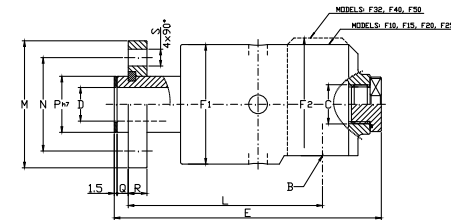
- Модель N (стандартные уплотнения) углеродистый графит/карбид вольфрама для использования в очищенных жидкостях.
- Модель D (для жестких условий работы) с уплотнителем из карбида вольфрама для неочищенных жидкостей.

Все металлические части, контактирующие с жидкостью, изготовлены из нержавеющей стали. Возможно фланцевое исполнение крепления ротора для вращения в обоих направлениях.

Не рекомендуется использовать изделия на максимальных возможностях применения, предварительно не проконсультировавшись со специалистами ROTOFLUX.

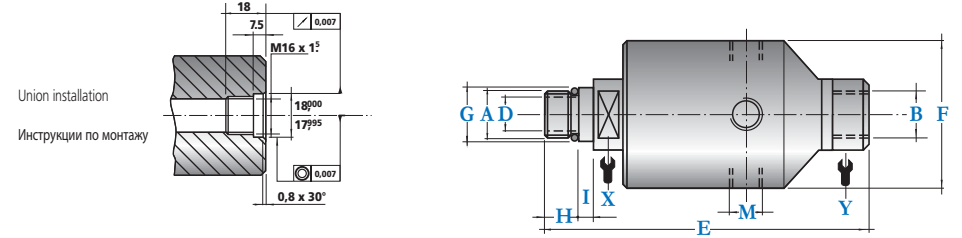


Номер заказа			Single passage unions Однопоточные соединения											
Water N	Water D	Air - Vacuum	A	B	C	ø D	E	ø F1	ø F2	ø G	H	I	L	Kg
F08-1300-01R	F08-1301-01R	F08-1302-01R	G 1/4" RH	G 1/4"	-	7	88	43	-	20	17	11	67	0,6
F08-1300-02L	F08-1301-02L	F08-1302-02L	G 1/4" LH	G 3/8"	G 1/4"	9	108	43	-	25	17	13	73	0,7
F10-1300-01R	F10-1301-01R	F10-1302-01R	G 3/8" RH	G 1/2"	G 3/8"	13	121	54	-	30	24	13	82	1,3
F10-1300-02L	F10-1301-02L	F10-1302-02L	G 3/8" LH	G 3/4"	G 1/2"	18	142	64	-	37	30	16	94	1,9
F15-1300-01R	F15-1301-01R	F15-1302-01R	G 1/2" RH	G 1"	G 3/4"	23	166	69	-	45	36	20	105	2,4
F15-1300-02L	F15-1301-02L	F15-1302-02L	G 1/2" LH	G 1 1/4"	G 1"	31	187	85	95	55	46	22	119	4,7
F20-1300-01R	F20-1301-01R	F20-1302-01R	G 3/4" RH	G 1 1/2"	G 1 1/4"	36	209	101	109	60	50	24	132	7
F20-1300-02L	F20-1301-02L	F20-1302-02L	G 3/4" LH	G 2"	G 1 1/4"	48	224	112	119	70	60	25	139	8,2
F25-1300-01R	F25-1301-01R	F25-1302-01R	G 1" RH											
F25-1300-02L	F25-1301-02L	F25-1302-02L	G 1" LH											
F32-1300-01R	F32-1301-01R	F32-1302-01R	G 1 1/4" RH											
F32-1300-02L	F32-1301-02L	F32-1302-02L	G 1 1/4" LH											
F40-1300-01R	F40-1301-01R	F40-1302-01R	G 1 1/2" RH											
F40-1300-02L	F40-1301-02L	F40-1302-02L	G 1 1/2" LH											
F50-1300-01R	F50-1301-01R	F50-1302-01R	G 2" RH											
F50-1300-02L	F50-1301-02L	F50-1302-02L	G 2" LH											



Номер заказа			Single passage unions Однопоточные соединения													
Water N	Water D	Air - Vacuum	B	C	ø D	E	ø F1	ø F2	L	ø M	ø N	ø P	Q	R	S	Kg
F10-1300-03F	F10-1301-03F	F10-1302-03F	G 3/8"	G 1/4"	9	111	43	-	82	53	38	18	6	8	9	0,8
F15-1300-03F	F15-1301-03F	F15-1302-03F	G 1/2"	G 3/8"	13	125	54	-	92	60	45	25	6	10	9	1,5
F20-1300-03F	F20-1301-03F	F20-1302-03F	G 3/4"	G 1/2"	18	140	64	-	101	68	50	30	6	10	9	2,1
F25-1300-03F	F25-1301-03F	F25-1302-03F	G 1"	G 3/4"	23	168	69	-	119	78	60	36	7	12	9	2,7
F32-1300-03F	F32-1301-03F	F32-1302-03F	G 1 1/4"	G 1"	31	189	85	95	133	94	70	44	8	12	11	5,3
F40-1300-03F	F40-1301-03F	F40-1302-03F	G 1 1/2"	G 1 1/4"	36	204	101	109	139	99	78	52	10	14	11	7,2
F50-1300-03F	F50-1301-03F	F50-1302-03F	G 2"	G 1 1/4"	48	225	112	119	154	119	95	65	10	14	11	9





**UK ROTOFLEX FOR HIGH SPEED APPLICATIONS RU РОТОФЛУКС ДЛЯ ВЫСОКОСКОРОСТНЫХ ПРИМЕНЕНИЙ**

Coolant СОЖ				
	A10 ▶ 40 bar ⇔ 580 PSI	B10 ▶ 70 bar ⇔ 1015 PSI	A08 ▶ 100 bar ⇔ 1,450 PSI	B08 ▶ 100 bar ⇔ 1,450 PSI
	120°C ⇔ 248°F	120°C ⇔ 248°F	120°C ⇔ 248°F	120°C ⇔ 248°F
	A 10 - 3/8"	B 10 - 3/8"	A 08 - 1/4"	B 08 - 1/4"
	10.000	15.000	15.000	20.000

Номер заказа	Straight through unions Ротационные соединения осевого исполнения											Kg
	A	B	D	E	F	G	H	I	M 4x90°	X	Y	
A08-1302-04R	M16X1,5 RH	G 1/4"	5	108	34	18	11	5	G 1/8"	17	30	0,3
A08-1302-05L	M16X1,5 LH	G 1/4"	5	108	34	18	11	5	G 1/8"	17	30	0,3
A10-1302-04R	M16X1,5 RH	G 3/8"	9	110	43	18	11	5	G 1/4"	17	22	0,5
A10-1302-05L	M16X1,5 LH	G 3/8"	9	110	43	18	11	5	G 1/4"	17	22	0,5
B08-1302-04R	M16X1,5 RH	G 1/4"	5	116	44	18	11	5	G 1/8"	20	24	0,6
B08-1302-05L	M16X1,5 LH	G 1/4"	5	116	44	18	11	5	G 1/8"	20	24	0,6
B10-1302-04R	M16X1,5 RH	G 3/8"	9	130	54	18	11	5	G 1/4"	20	32	0,8
B10-1302-05L	M16X1,5 LH	G 3/8"	9	130	54	18	11	5	G 1/4"	20	32	0,8

**UK ROTOFLEX FOR HIGH SPEED APPLICATIONS RU РОТАЦИОННЫЕ СОЕДИНЕНИЯ ROTOFLEX ДЛЯ ВЫСОКОЙ СКОРОСТИ**

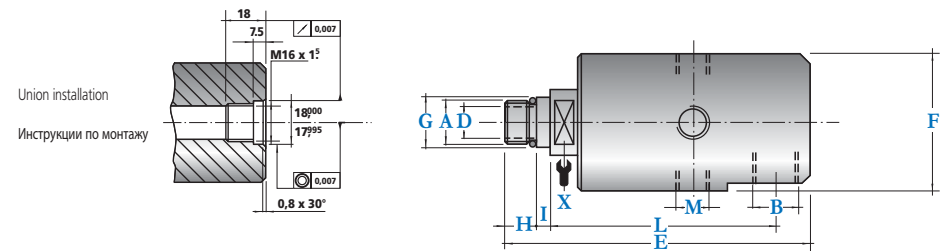
1 PASSAGE, SIZES 1/4" AND 3/8"

The unions of the models A and B are used for the passage of coolant through the machine tool spindles rotating at high speed. Well balanced seal assemblies model D, in tungsten carbide against tungsten carbide allow a low friction torque and long life even with a poor filtration of the coolant. Models A08 and B08, very short, are provided with a central spring. Do not use the unions at max application limits without consulting ROTOFLEX.

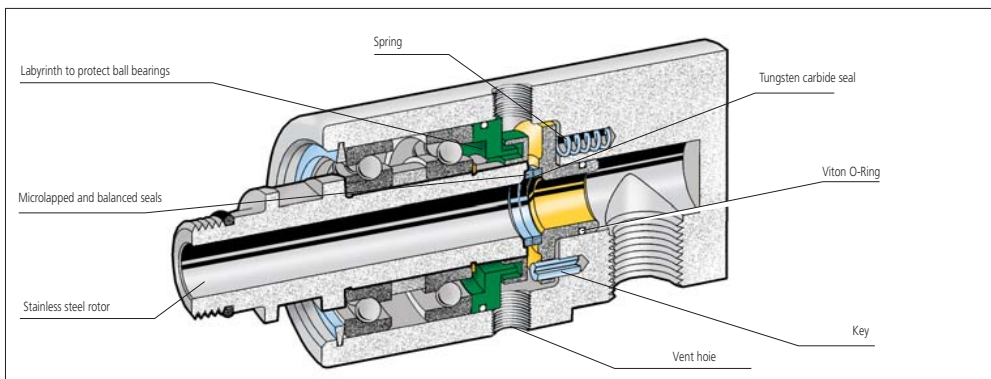
1 ПРОХОД РАЗМЕРОМ 1/4" И 3/8"

Изделия моделей А и В используются для прохождения СОЖ через ось вращения оснастки оборудования на высокой скорости. Хорошо сбалансированное уплотнение модели D, карбид вольфрама/карбид вольфрама позволяет достигнуть низкого коэффициента трения и длительный срок работы даже при низкой фильтрации СОЖ. Модели А08 и В08, имеют небольшую длину и центральную пружину.

Не рекомендуется использовать изделия на максимальных возможностях применения, предварительно не проконсультировавшись со специалистами ROTOFLEX.



Номер заказа	90 unions Ротационные соединения радиального исполнения											Kg
	A	B	D	E	F	G	H	I	L	M 4x90°	X	
A08-1301-04R	M16X1,5 RH	G 1/4"	5	91	34	18	11	5	66	G 1/8"	17	0,3
A08-1301-05L	M16X1,5 LH	G 1/4"	5	91	34	18	11	5	66	G 1/8"	17	0,3
A10-1301-04R	M16X1,5 RH	G 3/8"	9	110	43	18	11	5	82	G 1/4"	17	0,5
A10-1301-05L	M16X1,5 LH	G 3/8"	9	110	43	18	11	5	82	G 1/4"	17	0,5
B08-1301-04R	M16X1,5 RH	G 1/4"	5	101	44	18	11	5	76	G 1/8"	20	0,6
B08-1301-05L	M16X1,5 LH	G 1/4"	5	101	44	18	11	5	76	G 1/8"	20	0,6
B10-1301-04R	M16X1,5 RH	G 3/8"	9	115	54	18	11	5	87	G 1/4"	20	0,8
B10-1301-05L	M16X1,5 LH	G 3/8"	9	115	54	18	11	5	87	G 1/4"	20	0,8





**UK ROTOFLUX FOR HIGH SPEED APPLICATIONS AND DRY RUN**

**RU ROTOFLUX ДЛЯ ВЫСОКИХ СКОРОСТЕЙ И СУХОГО ВРАЩЕНИЯ**

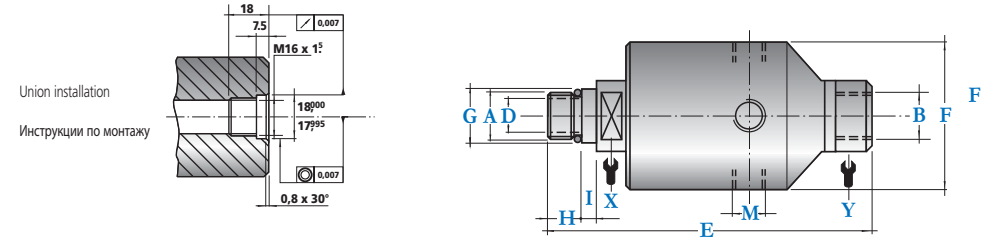
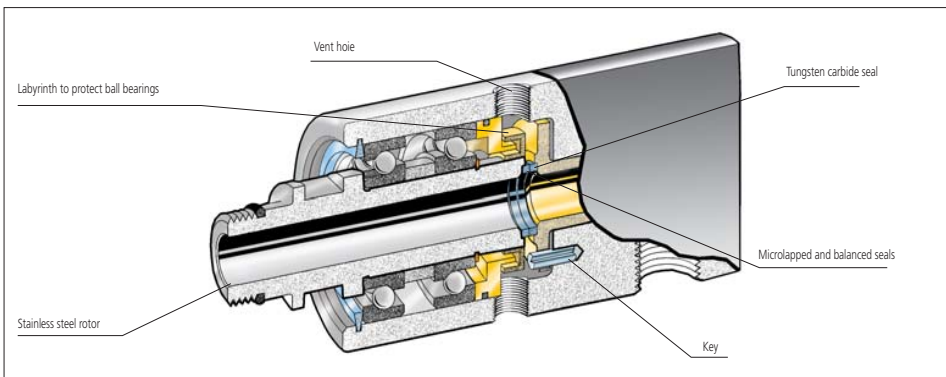
Coolant СОЖ				
	A10 ▶ 40 bar ⇔ 580 PSI	B10 ▶ 70 bar ⇔ 1015 PSI	A08 ▶ 100 bar ⇔ 1,450 PSI	B08 ▶ 100 bar ⇔ 1,450 PSI
	120°C ⇔ 248°F	120°C ⇔ 248°F	120°C ⇔ 248°F	120°C ⇔ 248°F
	A 10 - 3/8"	B 10 - 3/8"	A 08 - 1/4"	B 08 - 1/4"
	10,000	15,000	15,000	20,000

**UK ROTOFLUX FOR HIGH SPEED APPLICATIONS AND DRY RUN**

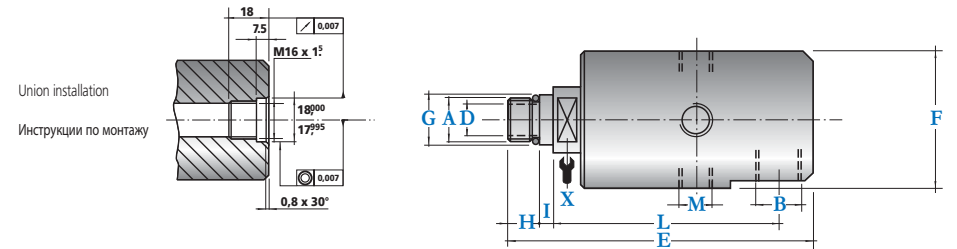
**RU РОТАЦИОННЫЕ СОЕДИНЕНИЯ ROTOFLUX ДЛЯ ВЫСОКОЙ СКОРОСТИ И СУХОГО ВРАЩЕНИЯ**

1 PASSAGE, SIZES 1/4" AND 3/8"  
 The unions of the models A and B are have been designed for machine tool spindles rotating at high speed with fluid passing through or dry when needed.  
 The seals, balanced and microlapped, remain always closed without problems both with fluid passing through (wet run) or without fluid (dry run).  
 Do not use the unions at max application limits without consulting RotoFlux.

1 ПРОХОД РАЗМЕРАМИ 1/4" И 3/8"  
 Изделия моделей А и В были созданы для высокой скорости вращения и работы с жидкой или сухой средой.  
 Сбалансированные уплотнения с микро притиркой, остаются всегда закрытыми без каких-либо проблем в жидкой (влажное вращение) или сухой (сухое вращение) среде. Не рекомендуется использовать изделия на максимальных возможностях применения, предварительно не проконсультировавшись со специалистами ROTOFLUX.



Номер заказа	Straight through unions Ротационные соединения осевого исполнения											Kg
	A	B	D	E	F	G	H	I	M 4x90°	X	Y	
A08-1502-04R	M16X1,5 RH	G 1/4"	5	108	34	18	11	5	G 1/8"	17	30	0,3
A08-1502-05L	M16X1,5 LH	G 1/4"	5	108	34	18	11	5	G 1/8"	17	30	0,3
A10-1702-04R	M16X1,5 RH	G 3/8"	9	125	43	18	11	5	G 1/4"	17	22	0,5
A10-1702-05L	M16X1,5 LH	G 3/8"	9	125	43	18	11	5	G 1/4"	17	22	0,5
B08-1502-04R	M16X1,5 RH	G 1/4"	5	116	44	18	11	5	G 1/8"	20	24	0,6
B08-1502-05L	M16X1,5 LH	G 1/4"	5	116	44	18	11	5	G 1/8"	20	24	0,6
B10-1702-04R	M16X1,5 RH	G 3/8"	9	130	54	18	11	5	G 1/4"	20	32	0,8
B10-1702-05L	M16X1,5 LH	G 3/8"	9	130	54	18	11	5	G 1/4"	20	32	0,8



Номер заказа	90 unions Ротационные соединения радиального исполнения											Kg
	A	B	D	E	F	G	H	I	L	M 4x90°	X	
A08-1501-04R	M16X1,5 RH	G 1/4"	5	91	34	18	11	5	66	G 1/8"	17	0,3
A08-1501-05L	M16X1,5 LH	G 1/4"	5	91	34	18	11	5	66	G 1/8"	17	0,3
A10-1701-04R	M16X1,5 RH	G 3/8"	9	110	43	18	11	5	82	G 1/4"	17	0,5
A10-1701-05L	M16X1,5 LH	G 3/8"	9	110	43	18	11	5	82	G 1/4"	17	0,5
B08-1501-04R	M16X1,5 RH	G 1/4"	5	101	44	18	11	5	76	G 1/8"	20	0,6
B08-1501-05L	M16X1,5 LH	G 1/4"	5	101	44	18	11	5	76	G 1/8"	20	0,6
B10-1701-04R	M16X1,5 RH	G 3/8"	9	115	54	18	11	5	87	G 1/4"	20	0,8
B10-1701-05L	M16X1,5 LH	G 3/8"	9	115	54	18	11	5	87	G 1/4"	20	0,8





**UK ROTOFLUX FOR HIGH SPEED,  
MACHINE TOOLS APPLICATIONS**

**RU ROTOFLUX ДЛЯ ВЫСОКИХ СКОРОСТЕЙ В  
МЕТАЛЛОРЕЖУЩИХ СТАНКАХ**

	Coolant СОЖ
	100 bar ⇔ 1,450 PSI
	90°C ⇔ 195°F
	30,000

**UK ROTOFLUX FOR HIGH SPEED,  
MACHINE TOOLS APPLICATIONS**

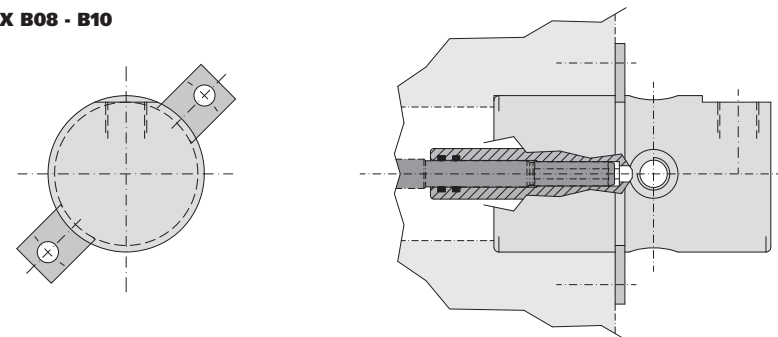
This kind of ROTOFLUX unions are used to cool the spindless of the machine tools.  
 The VERY special design allows to keep at the minimum the space required for their installation. For further informations please fill the application sheet.

**RU РОТАЦИОННЫЕ СОЕДИНЕНИЯ ROTOFLUX  
ДЛЯ ВЫСОКИХ СКОРОСТЕЙ**

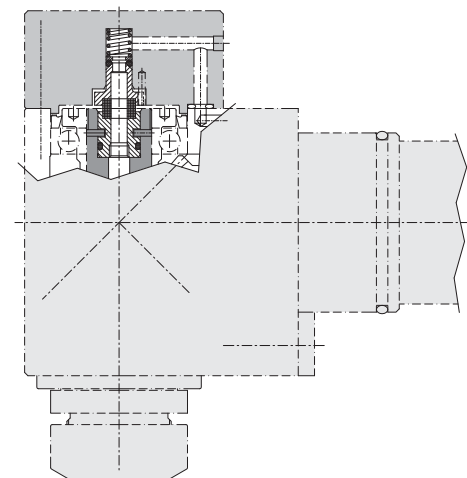
Этот тип соединений ROTOFLUX используется для охлаждения вала механизма. Особо специфический дизайн позволяет устанавливать изделие на оборудование даже при минимальных размерах, доступных для его установки. Для получения более подробной информации свяжитесь с нами

Company Компания	Мистер/Миссис
Тел.	Факс
E-mail	Веб сайт
Media Рабочая среда	Filtration Фильтрация
Pressure Давление	Температура рабочей среды
Speed Скорость вращения	Application Применение

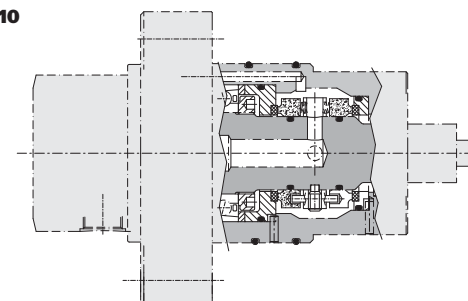
**ROTOFLUX B08 - B10**



**ROTOFLUX K08 - K10**



**ROTOFLUX K08 - K10**





**UK ROTOFLUX FOR HIGH PRESSURE AND HIGH SPEED APPLICATIONS**

**RU ROTOFLUX ДЛЯ ПРИМЕНЕНИЯ ПРИ ВЫСОКОМ ДАВЛЕНИИ И ВЫСОКОЙ СКОРОСТИ**

	Water Вода		Oil Масло	
	1/4" ÷ 1/2"	▶ 400 bar ⇨ 5800 PSI	1/4" ÷ 1/2"	▶ 400 bar ⇨ 5800 PSI
	3/4"	▶ 250 bar ⇨ 3625 PSI	3/4"	▶ 250 bar ⇨ 3625 PSI
	90°C ⇨ 195°F		90°C ⇨ 195°F	
	1/4" ÷ 1/2"	3/4"	1/4" ÷ 1/2"	3/4"
	1.500	800	1.500	800

**UK ROTOFLUX FOR HIGH PRESSURE AND HIGH SPEED APPLICATIONS**

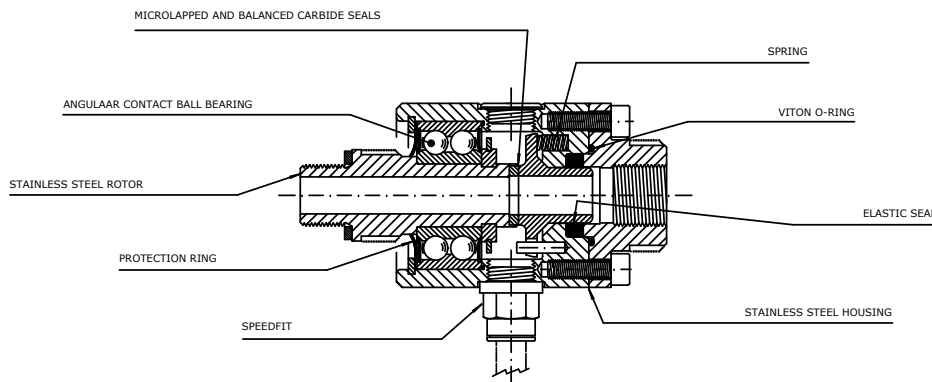
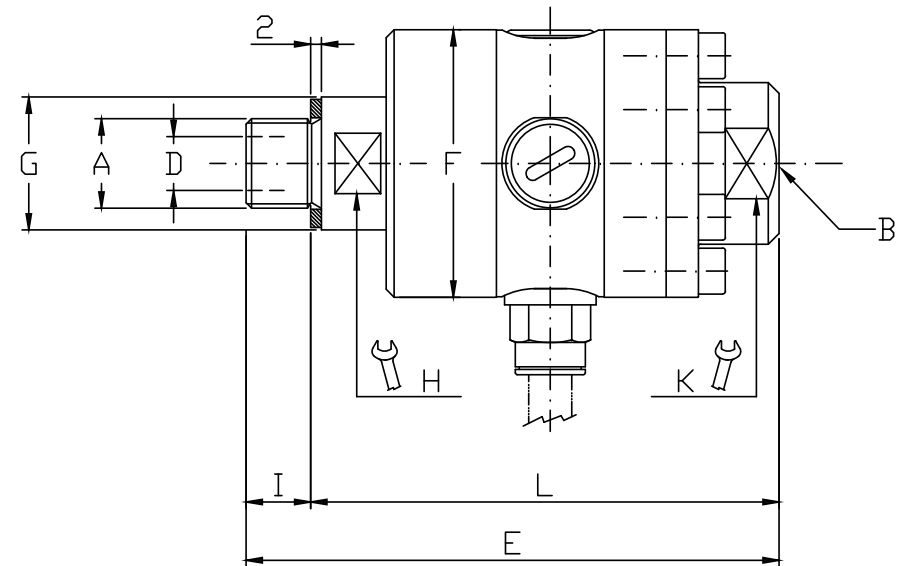
**RU РОТАЦИОННЫЕ СОЕДИНЕНИЯ ROTOFLUX ДЛЯ ВЫСОКОГО ДАВЛЕНИЯ И ВЫСОКОЙ СКОРОСТИ**

1 PASSAGE, SIZES FROM 1/4" TO 3/4"

The unions of model C are used in applications with high pressure and high rotation speed. A special double row bearing and the balanced sealing allow to operate at high pressure without any problem. Model D (heavy duty) seals in tungsten carbide to tungsten carbide, are microlapped for low friction. All the parts in contact with the fluid, made in stainless steel, allow to use the unions with many different fluids including water. Do not use the unions at max application limits without consulting Rotoflux.

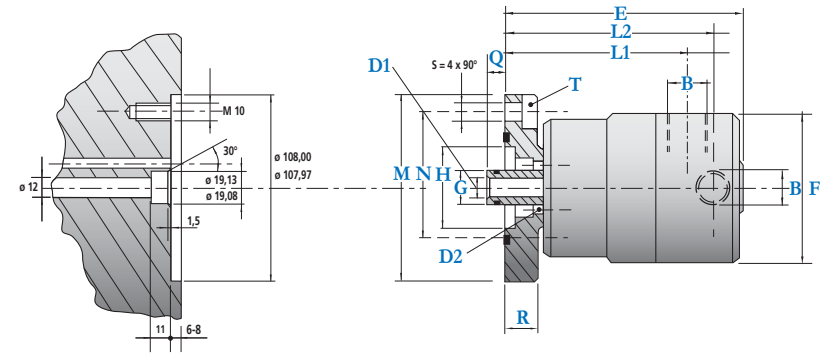
1 проход размерами от 1/4" до 3/4"

Ротационные соединения модели С применяются при высоком давлении и высокой скорости вращения. Специальный двойной ряд подшипников и сбалансированное уплотнение позволяют работать при высоком давлении без каких-либо проблем. Модель D (для жестких условий работы) с уплотнениями из карбида вольфрама, которые обеспечивают небольшой коэффициент трения. Все зачасти, контактирующие с жидкостью, изготовлены из нержавеющей стали, что позволяет использовать изделие с множеством разных жидкостей, включая воду. Не рекомендуется использовать изделия на максимальных возможностях применения, предварительно не проконсультировавшись со специалистами ROTOFLUX.



Номер заказа	Single passage unions Однопоточные соединения										
	A	B	ø D	E	ø F	G	H	K	I	L	Kg
<b>C08-1351-01R</b>	G 1/4" RH	G 1/4"	7	99	49,5	19,8	17	27	12	87	0,8
<b>C10-1351-01R</b>	G 3/8" RH	G 3/8"	9	99	49,5	24,5	22	27	12	87	0,8
<b>C15-1351-01R</b>	G 1/2" RH	G 1/2"	12	106	49,5	27,5	24	27	14	92	0,8
<b>C20-1351-01R</b>	G 3/4" RH	G 3/4"	18	120	74	34,5	28	68	16	104	2,3





Номер заказа		Double passage union Ротационные соединения двухпоточного исполнения													Kg		
N	D	B	D1	D2	E	F	G	H	L1	L2	M8	N	Q	R		S	T <sub>Vite</sub>
D15-302-03F	D15-301-03F	G 1/2"	12 (13 mm <sup>2</sup> )	4x10 fori (26 mm <sup>2</sup> )	135	84	19,05 19,00	48	102	118	108	90,5	10	19	11	M10	3

**UK ROTOFLUX DOUBLE PASSAGE FOR AIR, VACUUM AND HYDRAULIC OIL** **RU ROTOFLUX ДВУХПОТОЧНОЕ ИСПОЛНЕНИЕ ДЛЯ ВОЗДУХА, ВАКУУМА И ГИДРАВЛИЧЕСКОГО МАСЛА**

Icon	Air Воздух	Vacuum Вакуум	Oil Масло
		10 bar ⇔ 145 PSI	7 Кра ⇔ 2 "Hg
	120°C ⇔ 248°F	120°C ⇔ 248°F	120°C ⇔ 248°F
	1.500	1.500	3.500

**UK ROTOFLUX DOUBLE PASSAGE FOR AIR, VACUUM AND HYDRAULIC OIL** **RU РОТАЦИОННЫЕ СОЕДИНЕНИЯ ROTOFLUX ДВУХПОТОЧНОГО ИСПОЛНЕНИЯ ДЛЯ ВОЗДУШНОЙ, ВАКУУМНОЙ СРЕДЫ И ГИДРАВЛИЧЕСКОГО МАСЛА**

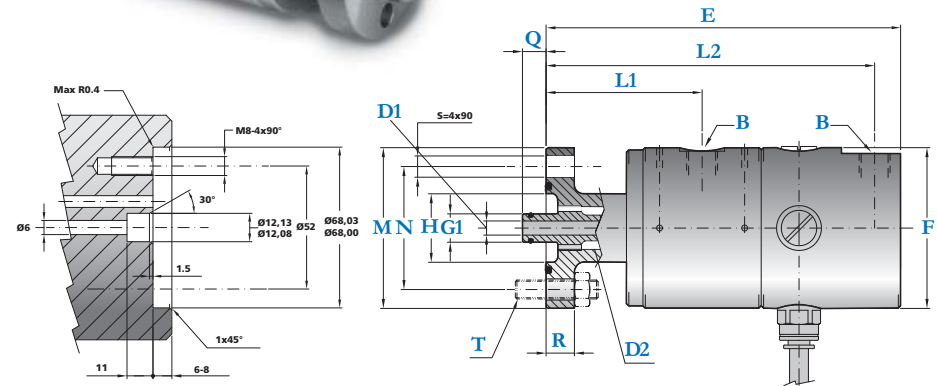
2 PASSAGES, SIZE 1/4" AND 1/2"  
 The ROTOFLUX union model D15 with two separate passages are used to operate clutches or rotating pistons with air or oil. The same type of fluid must be used for the two passages to avoid eventual mixtures. These unions are available with two different kind of seals:  
 Seals N (normal) in carbon graphite to tungsten carbide for air and vacuum applications  
 Seals D (heavy duty seals) in tungsten carbide to tungsten carbide for hydraulic oil  
 Do not use the unions at max application limits without consulting ROTOFLUX.

2 ПРОХОДА РАЗМЕРАМИ 1/4" И 1/2"  
 Ротационные соединения ROTOFLUX модели D15 с двумя отдельными проходами используются для работы муфт или ротационных механизмов с маслом или воздухом. Во избежание смешивания для обоих проходов следует использовать один и тот же тип жидкости. Эти изделия доступны с двумя типами уплотнений:  
 - Уплотнения N (нормальные) из углеродистого графита и карбида вольфрама для использования с гидравлическим маслом.  
 - Уплотнения D (для жестких условий работы) из карбида вольфрама для применения в гидравлическом масле.  
 Не рекомендуется использовать изделия на максимальных возможностях применения, предварительно не проконсультировавшись со специалистами ROTOFLUX.



**UK DOUBLE PASSAGE FOR TWO DIFFERENT FLUID**

**RU ROTOFLUX ДВУХПОТОЧНОЕ ИСПОЛНЕНИЕ ДЛЯ ДВУХ РАЗЛИЧНЫХ ЖИДКОСТЕЙ**



Номер заказа		Double passage for 2 different fluids Ротационные соединения двухпоточного исполнения для двух различных жидкостей													Kg	
N	D	B	D1	D2	E	F	G	H	L1	L2	M8	N	Q	R		S
D08-300-04F	G 1/4"	6 (28mm <sup>2</sup> )	- (40mm <sup>2</sup> )	150	68	12	29	66	139	68	52	10	12	9	M8	1,5



**UK ROTOFLUX AROUND THE SHAFT UNION FOR WATER, AIR, VACUUM, HYDRAULIC OIL** **RU ROTOFLUX С КРЕПЛЕНИЕМ НА ВАЛУ ДЛЯ ВОДЫ, ВОЗДУХА, ВАКУУМА, ГИДРАВЛИЧЕСКОГО МАСЛА**

	Air Воздух	Vacuum Вакуум	Oil Масло	Water Вода
	10 bar ⇔ 145 PSI	7 Кра ⇔ 2" Hg	20 bar ⇔ 290 PSI	20 bar ⇔ 290 PSI
	90°C ⇔ 195°F	90°C ⇔ 195°F	90°C ⇔ 195°F	90°C ⇔ 195°F
	750	750	750	750

**UK ROTOFLUX AROUND THE SHAFT UNION FOR WATER, AIR, VACUUM, HYDRAULIC OIL** **RU РОТАЦИОННЫЕ СОЕДИНЕНИЯ ROTOFLUX С КРЕПЛЕНИЕМ НА ВАЛУ ДЛЯ ПРИМЕНЕНИЯ В ВОДНОЙ, ВОЗДУШНОЙ, ВАКУУМНОЙ СРЕДЕ И ГИДРАВЛИЧЕСКОМ МАСЛЕ**

1 PASSAGE, SIZE 1/4"

The around the shaft unions Rotoflux model R are used when it is impossible to fit any standard union at the shaft end.

They are provided with 3 different seal assemblies.

-tungsten carbide to carbon graphite specific for air and vacuum service

-tungsten carbide to carbon graphite specific for air and vacuum

-tungsten carbide to tungsten carbide for hydraulic oil.

Do not use the unions at max operating limits without consulting Rotoflux customer service.

1 ПРОХОД РАЗМЕРОМ 1/4"

Ротационные соединения Rotoflux модели R с креплением на валу используются в случае, когда нет возможности подобрать какое-либо стандартное изделие для установки в торце вала.

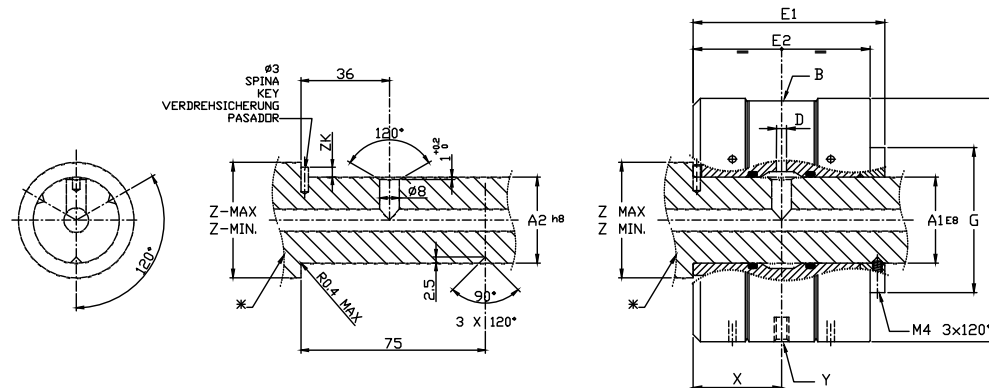
Возможно их изготовление с тремя различными типами уплотнений:

-карбид вольфрама/ карбид вольфрама; предназначен для воздуха и вакуума;

-карбид вольфрама/углеродистый графит; для воздуха и вакуума;

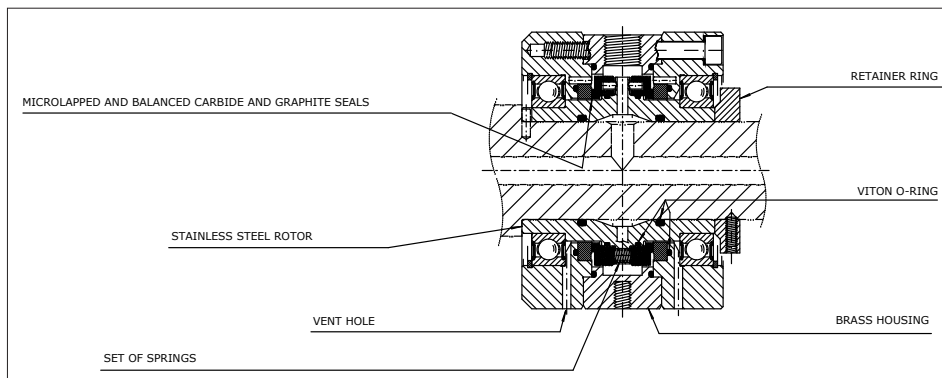
-карбид вольфрама/ карбид вольфрама для гидравлического масла.

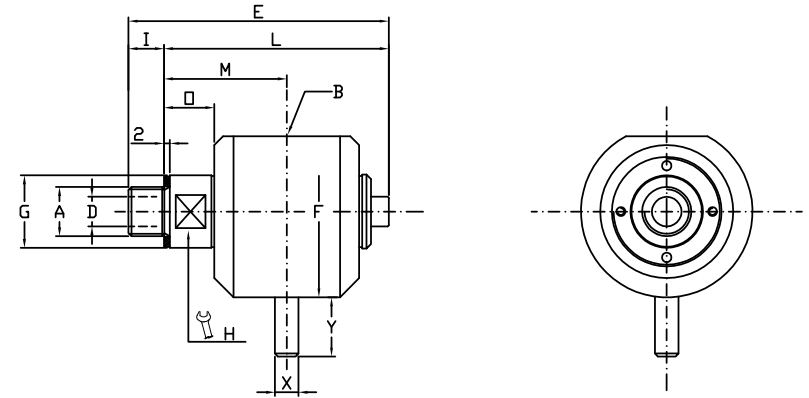
Не рекомендуется использовать изделия на максимальных возможностях применения, предварительно не проконсультировавшись со специалистами ROTOFLUX.



\* ALBERO CLIENTE - CUSTOMER SHAFT - WELLE-DES KUNDEN - EJE DEL CLIENTE





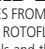
Номер заказа	Single passage unions Однопоточные соединения													
	A1 E8ø	A2 h8ø	B	Dø	E1	E2	Fø	Gø	X	Y	Z MIN.ø	Z MAX.ø	ZK	Kg
<b>R08-1352-F28</b>	28	28	G 1/4"	3,8 12x30°	78	72	99	59	36	M6	35	55	4	3,7
<b>R08-1352-F35</b>	35	35	G 1/4"	3,8 12x30°	78	72	99	59	36	M6	42	55	4	3,5
<b>R08-1352-F40</b>	40	40	G 1/4"	3,8 12x30°	78	72	99	59	36	M6	47	55	2,5	3,3





**UK ROTOFLUX FOR HIGH PRESSURE AND LOW SPEED, SINGLE AND DOUBLE PASSAGE**

**RU ROTOFLUX для высокого давления и низкой скорости, одно- и двухпоточные соединения**

 	Air Воздух	Oil Масло
		10 bar ⇔ 145 PSI
	90°C ⇔ 248°F	90°C ⇔ 248°F
	300	60 bar ⇔ 870 PSI ▶ 300 300 bar ⇔ 4350 PSI ▶ 20

Номер заказа	Single passage unions Однопоточные соединения													
	A	B	øD	E	øF	øG	H	I	L	M	O	X	Y	Kg
M108-1000-01R	G 1/4" RH	G 1/4"	7	77	48	19,5	17	12	65	36	16	8	20	0,4
M110-1000-01R	G 3/8" RH	G 3/8"	10	88	58	24,5	22	12	76	41,5	17	8	20	0,5
M115-1000-01R	G 1/2" RH	G 1/2"	12	88	58,0	27,5	24	14	74	39,5	15	8	20	0,5
M120-1000-01R	G 3/4" RH	G 3/4"	17,5	119	78	34,5	28	16	103	56	22	8	20	1,3

**UK ROTOFLUX FOR HIGH PRESSURE AND LOW SPEED**

SIZES FROM 1/4" TO 3/4"

The ROTOFLUX unions model M, thanks to the special design of the seals and the ground, hardened and lapped, surface of the rotor, may operate with low friction and wear, at low rotation speed with high fluid pressure, even for long time.

Also they may remain inactive for long periods without seizing.

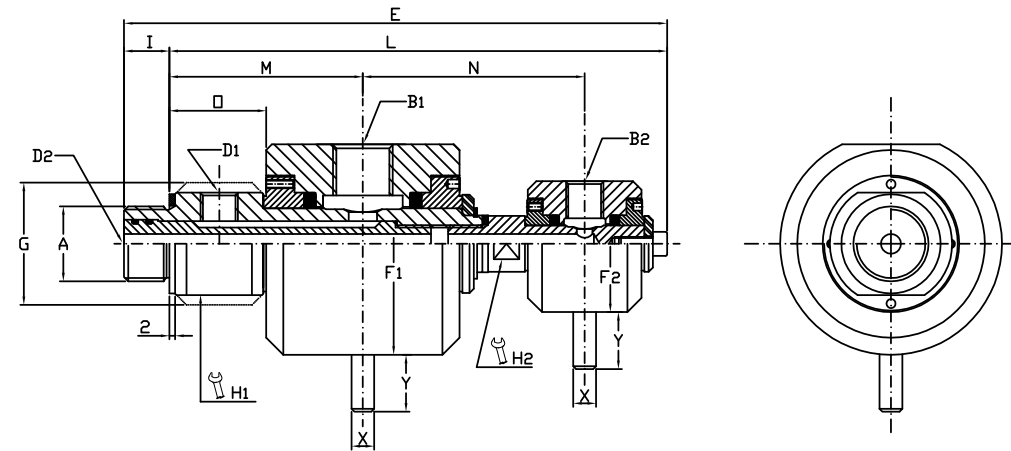
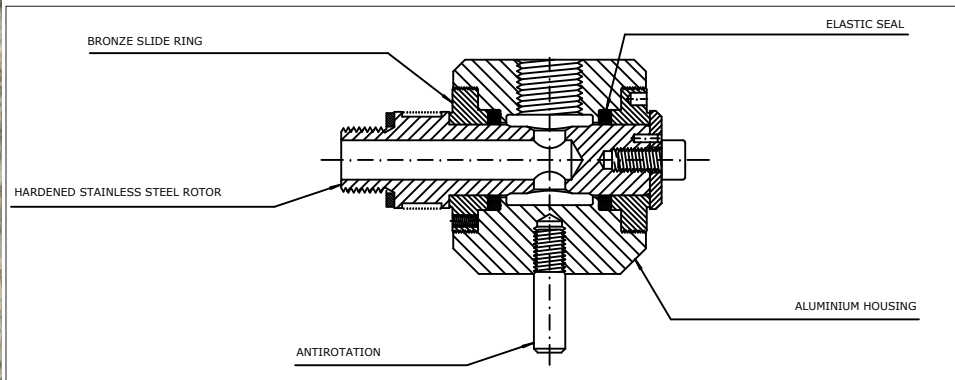
An antirotation pin is provided to prevent the rotation, stop it with a slack slot. Avoid to operate the union under pressure surges, and, at the max suggested operating limits, without consulting the ROTOFLUX customer service.

**RU РОТАЦИОННЫЕ СОЕДИНЕНИЯ ROTOFLUX для высокого давления и низкой скорости, однопоточные и двухпоточные**

РАЗМЕРАМИ ОТ 1/4" ДО 3/4"

Ротационные соединения ROTOFLUX модели M, благодаря специальному дизайну уплотнений, устанавливаются на поверхности ротора, работают с низкими коэффициентами трения и износа, при низкой скорости вращения и высоком давлении жидкости. Соединения могут работать таким образом длительное время. Также эти модели могут находиться неактивным состоянием длительное время без заедания.

Стопорный винт предназначен для предотвращения вращения с помощью специального паза. Избегайте использования изделия под гидравлическим ударом, при максимальных возможностях применения без предварительной консультации со специалистами ROTOFLUX.



Номер заказа	Single passage unions Однопоточные соединения																		
	A	B1	B2	D1	øD2	E	øF1	øF2	øG	H1	H2	I	L	M	N	O	X	Y	Kg
M120-1002-11R	G 3/4" RH	G 1/2"	G 1/4"	G 1/4"	7	191	78	48	43	38	17	16	175	68	78	34	8	20	1,3





**UK ROTOFLUX DOUBLE PASSAGES FOR HIGH PRESSURE AND LOW SPEED** **RU РОТАЦИОННЫЕ СОЕДИНЕНИЯ ROTOFLUX ДВУХПОТОЧНОЕ ИСПОЛНЕНИЕ ДЛЯ ВЫСОКОГО ДАВЛЕНИЯ И НИЗКОЙ СКОРОСТИ**

	Air Воздух	Oil Масло
	10 bar ⇔ 145 PSI	250 bar ⇔ 3625 PSI
	120°C ⇔ 248°F	120°C ⇔ 248°F
	250	60 bar ⇔ 850 PSI ▶ 250 250 bar ⇔ 3.600 PSI ▶ 10

**UK ROTOFLUX WITH 2 PASSAGES FOR HIGH PRESSURE AND LOW SPEED**

2 PASSAGES, SIZE 3/8" AND 3/4"  
 The ROTOFLUX unions model M, thanks to the special design of the seals and the surface of the rotor ground, hardened and lapped may operate at high fluid pressure and low rotation speed with low friction and wear, for long time. Also they may remain inactive for long periods without seizing. They are available in three different versions:

- one 90° passage + one straight through passage
- two 90° passages
- two straight through passages

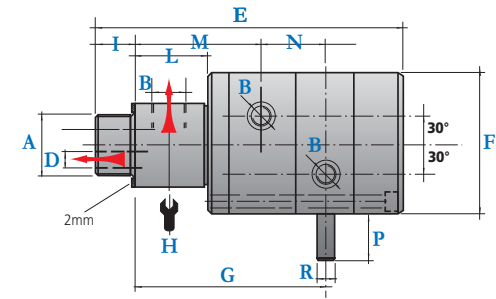
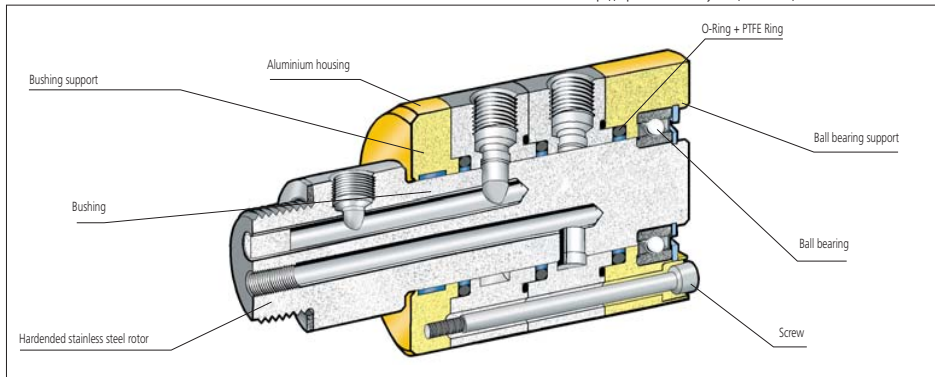
An antirotation pin is provided to prevent the rotation; stop it with a slack slot. To avoid contamination in case of leaks, it is necessary that one only type of fluid flows in both the two passages. Avoid to operate the union under pressure surges and, at the max suggested operating limits, without consulting the ROTOFLUX customer service.

**RU РОТАЦИОННЫЕ СОЕДИНЕНИЯ ROTOFLUX ДВУХПОТОЧНОГО ИСПОЛНЕНИЯ ДЛЯ ВЫСОКОГО ДАВЛЕНИЯ И НИЗКОЙ СКОРОСТИ**

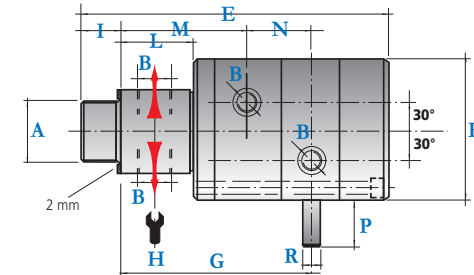
2 ПРОХОДА РАЗМЕРАМИ 3/8" И 3/4"  
 Ротационные соединения ROTOFLUX модели M, благодаря специальному дизайну уплотнений и расположению поверхности ротора, могут работать при высоком давлении жидкости и низкой скорости вращения на протяжении длительного времени. Также они могут оставаться неактивными долгое время без заедания. Они могут быть исполнены в трех различных вариантах:

- 1 радиальный проход + 1 прямоточный проход
- 2 радиальных прохода
- 2 прямоточных прохода.

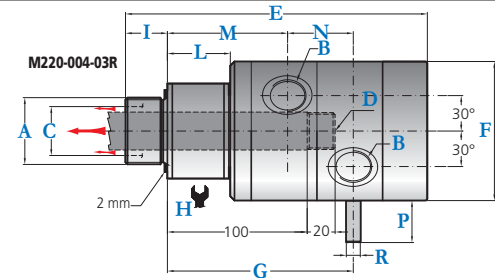
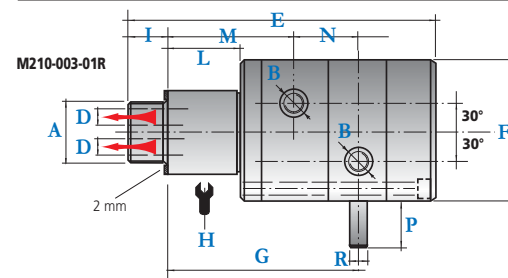
Стопорный винт предназначен для предотвращения вращения с помощью специального паза. Чтобы избежать загрязнения в случае течи, необходимо, чтобы только один тип жидкости бежал в оба прохода. Избегайте использования изделия под гидравлическим ударом, на максимальных показателях без предварительной консультации со специалистами ROTOFLUX.



Номер заказа	Double passage unions													Kg
	Ротационные соединения двухпоточного исполнения													
	A	B	D	E	F	G	H	I	L	M	N	P	R	
M210-000-01R	G 1"RH	G 3/8"	Ø 9	169	89	100	48	25	40	71,5	29	30	10	4,5
M220-000-05R	G 1 1/2" RH	G 3/4"	Ø 19	216	99	133	68	30	45	86	47	30	10	6,4



Номер заказа	Double passage unions													Kg
	Ротационные соединения двухпоточного исполнения													
	A	B	E	F	G	H	I	L	M	N	P	R		
M210-002-01R	G 1"RH	G 3/8"	169	89	100	48	25	40	71,5	29	30	10	4,5	
M220-002-01R	G 1 1/2" RH	G 3/4"	216	99	133	68	30	45	86	47	30	10	6,6	



Номер заказа	Double passage unions														Kg	
	Ротационные соединения двухпоточного исполнения															
	A	B	C	D	E	F	G	H	I	L	M	N	O	P	R	
M210-003-01R	G 1"RH	G 3/8"	-	G 1/8"	169	89	100	48	25	40	71,5	29	16	30	10	4,5
M220-004-03R	G 1 1/2" RH	G 3/4"	35	G 3/4"	216	99	133	68	30	45	86	47	-	30	10	5,6



**UK ROTOFLEX TWO FOUR AND SIX PASSAGES FOR HIGH PRESSURE AND LOW SPEED**

**RU РОТОФЛУКС ДВУХПОТОЧНОЕ, ЧЕТЫРЕХПОТОЧНОЕ И ШЕСТИПОТОЧНОЕ ИСПОЛНЕНИЕ ДЛЯ ВЫСОКОГО ДАВЛЕНИЯ И НИЗКОЙ СКОРОСТИ**

	Air Воздух	Oil Масло
	10 bar ⇔ 145PSI	250 bar ⇔ 3625PSI
	90°C ⇔ 195°F	90°C ⇔ 195°F
	250	50 bar ⇔ 725PSI ▶ 250 250 bar ⇔ 3625PSI ▶ 15

**UK ROTOFLEX TWO FOUR AND SIX PASSAGES FOR HIGH PRESSURE AND LOW SPEED**

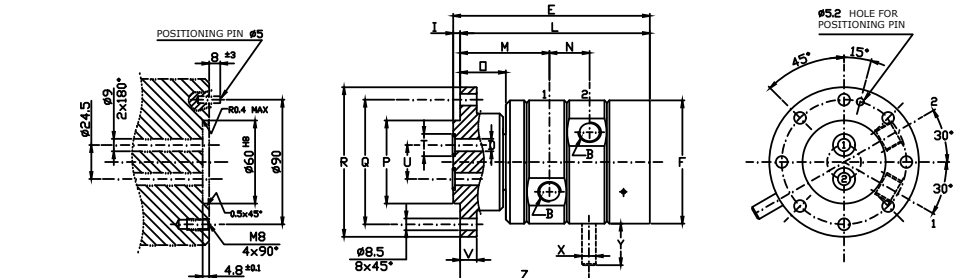
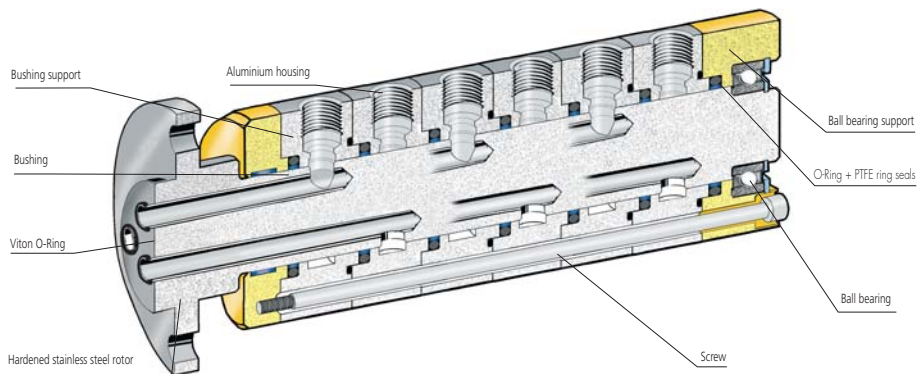
**RU РОТОФЛУКС ДВУХПОТОЧНОЕ, ЧЕТЫРЕХПОТОЧНОЕ И ШЕСТИПОТОЧНОЕ ИСПОЛНЕНИЕ ДЛЯ ВЫСОКОГО ДАВЛЕНИЯ И НИЗКОЙ СКОРОСТИ**

The ROTOFLEX unions model M, thanks to the special design of the seals and to the surface of the rotor in stainless steel hardened ground and lapped, may operate, for long time, with low friction and wear, at high fluid pressure and low rotation speed. Also they may remain inactive for long periods without seizing. An antirotation pin is provided to prevent the rotation. Stop it with a slack slot. To avoid contamination in case of leaks, it is necessary that one only type of fluid flows in all the passages.

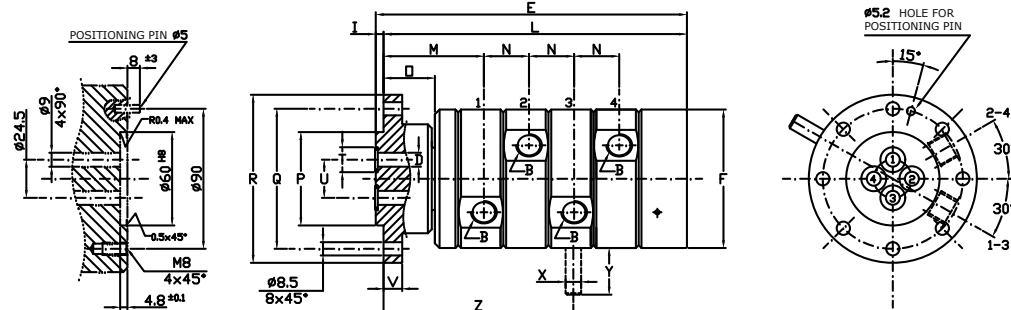
Avoid to operate the union under pressure surges and at the max suggested operating limits without consulting the ROTOFLEX customer service.

Ротационные соединения ROTOFLEX модели M, благодаря специальному дизайну уплотнений и ротора, изготовленного из нержавеющей стали, работают с низкими коэффициентами трения и износа, на низкой скорости вращения и высоком давлении жидкости, может работать таким образом длительное время. Также они могут оставаться неактивными долгое время без заедания. Стопорный винт предназначен для предотвращения вращения с помощью специального паза. Чтобы избежать смешивания жидкости необходимо, чтобы только один тип жидкости бежал в оба прохода.

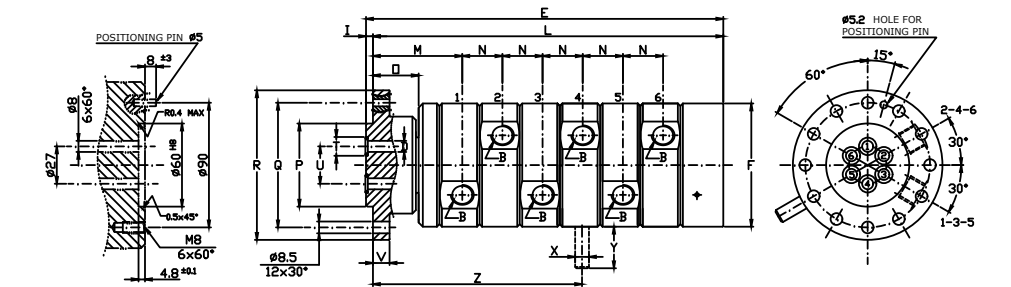
Избегайте использования изделия под гидравлическим ударом, на максимальных показателях без предварительной консультации со специалистами ROTOFLEX.



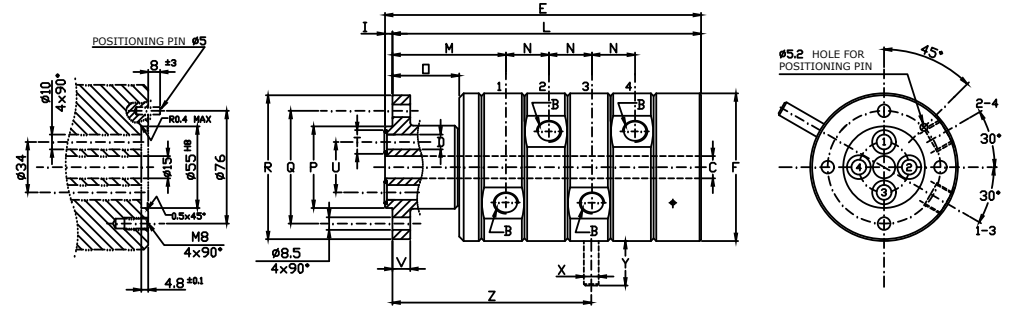
Номер заказа		Double passage unions Двухпоточные соединения														Kg				
Hydraulic oil	Air	B	øD	E	øF	I	L	M	N	O	øP	øQ	øR	øT	øU		V	øX	Y	Z
M210-000-03F	M210-300-03F	G 3/8"	9 2x180°	142	89	5	137	64,5	29	33	60	90	108	16	24,5	12	10	30	93	4,8



Номер заказа		Four passage unions четырепоточные соединения														Kg				
Hydraulic oil	Air	B	øD	E	øF	I	L	M	N	O	øP	øQ	øR	øT	øU		V	øX	Y	Z
M410-000-03F	M410-300-03F	G 3/8"	9 4x90°	200	89	5	195	64,5	29	33	60	90	108	16	24,5	12	10	30	122	6,0



Номер заказа		Six passage unions Шестипоточные соединения														Kg				
Hydraulic oil	Air	B	øD	E	øF	I	L	M	N	O	øP	øQ	øR	øT	øU		V	øX	Y	Z
M610-000-03F	M610-300-03F	G 3/8"	8 6x60°	258	89	5	253	64,5	29	33	60	90	108	12,6	27	12	10	30	151	7,5



**UK ROTOFLUX TWO, FOUR, SIX PASSAGES WITH A STRAIGHT CENTRE BORE**

**RU ROTOFLUX ДВУХПОТОЧНОЕ, ЧЕТЫРЕХПОТОЧНОЕ И ШЕСТИПОТОЧНОЕ ИСПОЛНЕНИЕ С ПРЯМОТОЧНЫМ ЦЕНТРАЛЬНЫМ ОТВЕРСТИЕМ**

	Air Воздух	Oil Масло
	10 bar ⇔ 145 PSI	250 bar ⇔ 3625 PSI
	90 °C ⇔ 248 °F	90 °C ⇔ 248 °F
	200	50 bar ⇔ 725 PSI ▶ 200 250 bar ⇔ 3625 PSI ▶ 15

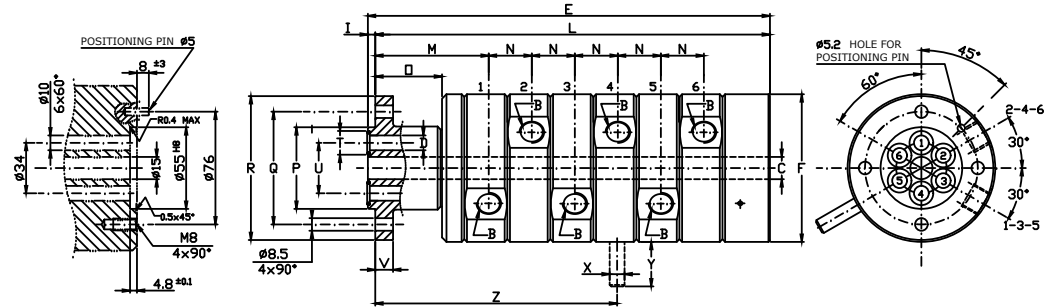
Номер заказа		Four passage unions четырёхпоточные соединения																			
Hydraulic oil	Air	B	øC	øD	E	øF	I	L	M	N	O	øP	øQ	øR	øT	øU	V	øX	Y	Z	Kg
M410-200-F15	M410-400-F15	G 3/8"	15	10 4x90°	213	99,5	5	208	76,5	29	45	55	76	97	16	34	12	10	30	134	7,5

**UK ROTOFLUX TWO, FOUR, SIX PASSAGES WITH A STRAIGHT CENTRE BORE**

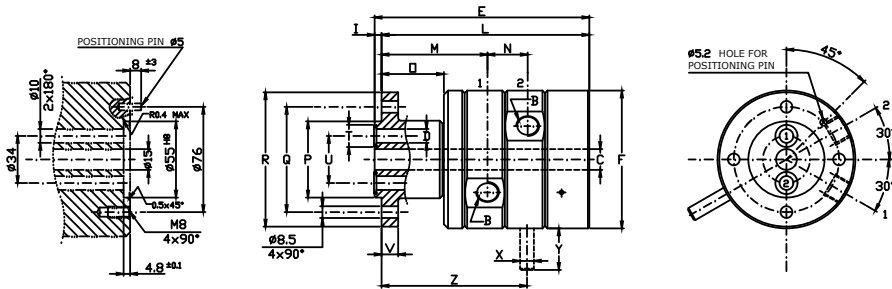
**RU РОТАЦИОННЫЕ СОЕДИНЕНИЯ ROTOFLUX ДВУХ-, ЧЕТЫРЕХ- И ШЕСТИ- ПОТОЧНОГО ИСПОЛНЕНИЯ С ПРЯМОТОЧНЫМ ЦЕНТРАЛЬНЫМ ОТВЕРСТИЕМ**

The ROTOFLUX union model M thanks to the special design of the seals and the surface of the rotor ground, hardened and lapped, may operate for long time, with low friction and wear, at high fluid pressure and low rotation speed. Also they may remain inactive for long periods without seizing. An antirotation pin provide to prevent the rotation. Stop it with a slack slot. To avoid contamination in case of leaks, it is necessary that only one type of fluid flows in all passages. Avoid to operate the union under pressure surges and at the max suggested operating limits without consulting the ROTOFLUX.

Изделия ROTOFLUX модели M, благодаря специальному дизайну уплотнений и ротора, изготовленного из нержавеющей стали, могут работать с низким коэффициентом трения и износа, на низкой скорости вращения и высоком давлении жидкости, может работать таким образом длительное время. Также они могут оставаться неактивными долгое время без заедания. Стопорный винт предназначен для предотвращения вращения с помощью специального паза. Чтобы избежать смешивания жидкости необходимо, чтобы только один тип жидкости бежал в оба прохода. Избегайте использования изделия под гидравлическим ударом, на максимальных возможностях применения без предварительной консультации со специалистами ROTOFLUX.



Номер заказа		Sixpassage unions Шестипоточные соединения																			
Hydraulic oil	Air	B	øC	øD	E	øF	I	L	M	N	O	øP	øQ	øR	øT	øU	V	øX	Y	Z	Kg
M610-200-F15	M610-400-F15	G 3/8"	15	10 6x60°	271	99,5	5	266	76,5	29	45	55	76	97	16	34	12	10	30	163	9,5



Номер заказа		Double passage unions Двухпоточные соединения																			
Hydraulic oil	Air	B	øC	øD	E	øF	I	L	M	N	O	øP	øQ	øR	øT	øU	V	øX	Y	Z	Kg
M210-200-F15	M210-400-F15	G 3/8"	15	10 2x180°	155	99,5	5	150	76,5	29	45	55	76	97	16	34	12	10	30	105	5,5

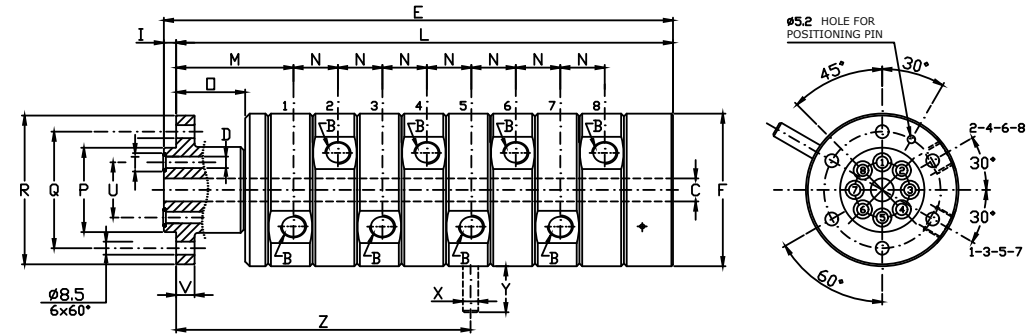




**UK ROTOFLUX EIGHT PASSAGES WITH A STRAIGHT CENTRE BORE**

**RU ROTOFLUX ВОСЬМИПОТОЧНОЕ ИСПОЛНЕНИЕ С ПРЯМОТОЧНЫМ ЦЕНТРАЛЬНЫМ ОТВЕРСТИЕМ**

	Air Воздух	Oil Масло
	10 bar ⇔ 145PSI	250 bar ⇔ 3625PSI
	90 °C ⇔ 248 °F	90 °C ⇔ 248 °F
	200	50bar ⇔ 725 PSI ▶ 200 250 bar ⇔ 3625PSI ▶ 15



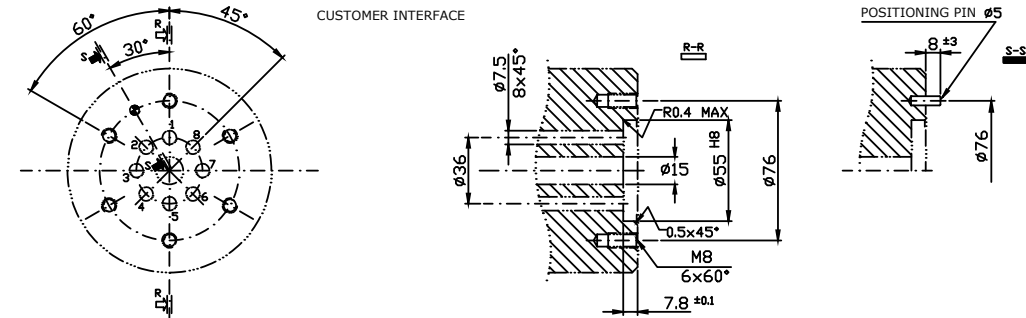
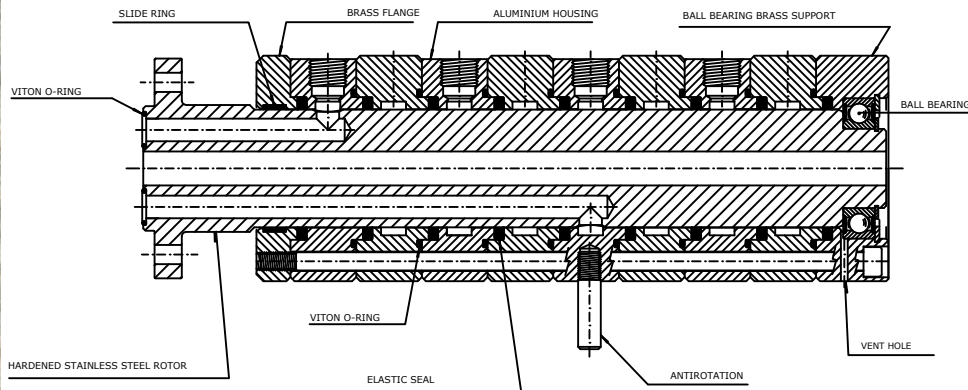
Номер заказа		Eight passage unions ВОСЬМИПОТОЧНЫЕ СОЕДИНЕНИЯ																			
Hydraulic oil	Air	B	ø C	ø D	E	ø F	I	L	M	N	O	ø P	ø Q	ø R	ø T	ø U	V	ø X	Y	Z	Kg
M810-200-F15	M810-400-F15	G 3/8"	15	7,5 8x45°	332	99,5	8	324	76,5	29	45	55	76	97	12	36	12	10	30	192	11

**UK ROTOFLUX EIGHT PASSAGES WITH A STRAIGHT CENTRE BORE**

The ROTOFLUX union model M thanks to the special design of the seals and the surface of the rotor ground, hardened and lapped, may operate for long time, with low friction and wear, at high fluid pressure and low rotation speed. Also they may remain inactive for long periods without seizing. An antirotation pin provide to prevent the rotation. Stop it with a slack slot. To avoid contamination in case of leaks, it is necessary that only one type of fluid flows in all passages. Avoid to operate the union under pressure surges and at the max suggested operating limits without consulting the ROTOFLUX.

**RU ROTOFLUX ВОСЬМИПОТОЧНОЕ ИСПОЛНЕНИЕ С ПРЯМОТОЧНЫМ ЦЕНТРАЛЬНЫМ ОТВЕРСТИЕМ**

Изделия ROTOFLUX модели M, благодаря специальному дизайну уплотнений и ротора, изготовленного из нержавеющей стали, могут работать с низким коэффициентом трения и износа, на низкой скорости вращения и высоком давлении жидкости, может работать таким образом длительное время. Также они могут оставаться неактивными долгое время без заедания. Стопорный винт предназначен для предотвращения вращения с помощью специального паза. Чтобы избежать смешивания жидкости необходимо, чтобы только один тип жидкости бежал в оба прохода. Избегайте использования изделия под гидравлическим ударом, на максимальных возможностях применения без предварительной консультации со специалистами ROTOFLUX.





**UK ROTOFLUX FIVE PASSAGES WITH A CENTER BORE**

**RU ROTOFLUX ПЯТИПОТОЧНОЕ ИСПОЛНЕНИЕ С ЦЕНТРАЛЬНЫМ ОТВЕРСТИЕМ**

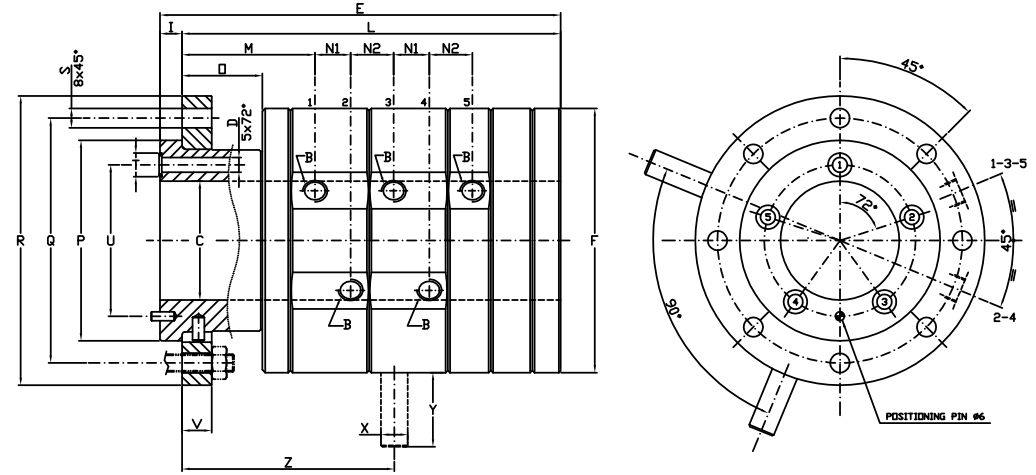
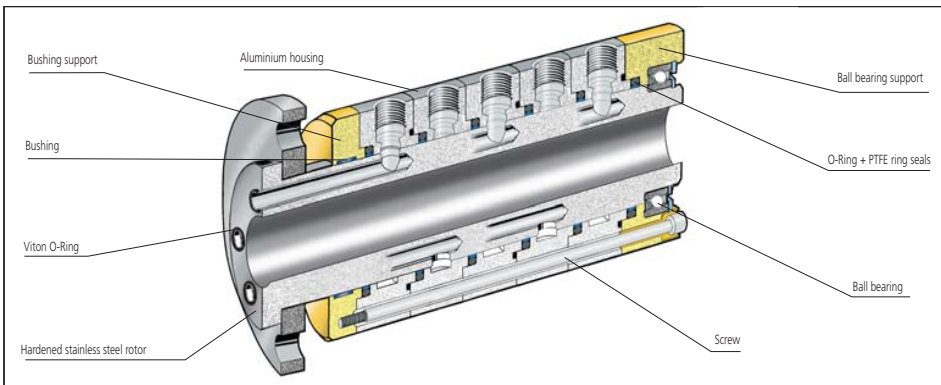
	Air Воздух	Oil Масло
	10 bar ⇔ 145PSI	250 bar ⇔ 3625PSI
	90 °C ⇔ 195 °F	90 °C ⇔ 195 °F
	80	50 bar ⇔ 785 PSI ▶ 80 250 bar ⇔ 3625PSI ▶ 10

**UK ROTOFLUX FIVE PASSAGES WITH A CENTER BORE**

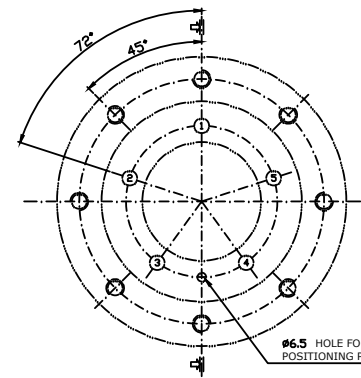
The ROTOFLUX unions model M, thanks to the special design of the seals and to the surface of the rotor in stainless steel, hardened, ground and lapped, may operate, for long time, with low friction and wear, at high fluid pressure and low rotation speed.  
 Also they may remain inactive for long periods without seizing. An antirotation pin is provided to prevent the rotation. Stop it with a slack slot. To avoid contamination in case of leaks, it is necessary that one only type of fluid flows in all the passages. Avoid to operate the union under pressure surges and at the max suggested operating limits without consulting ROTOFLUX.

**RU РОТАЦИОННЫЕ СОЕДИНЕНИЯ ROTOFLUX ПЯТИПОТОЧНОГО ИСПОЛНЕНИЯ С ЦЕНТРАЛЬНЫМ ОТВЕРСТИЕМ**

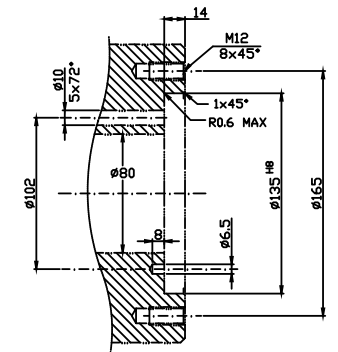
Ротационные соединения ROTOFLUX модели M, благодаря специальному дизайну уплотнений и ротора, изготовленного из нержавеющей стали, могут работать с низким коэффициентом трения и износа, на низкой скорости вращения и высоком давлении жидкости, может работать таким образом длительное время. Также они могут оставаться неактивными долгое время без заедания. Стопорный винт предназначен для предотвращения вращения с помощью специального паза. Чтобы избежать смешивания жидкости необходимо, чтобы только один тип жидкости бежал в оба прохода.  
 Избегайте использования изделия под гидравлическим ударом. На максимальных возможностях применения без предварительной консультации со специалистами ROTOFLUX.



Номер заказа	FIVE PASSAGES ПЯТИПОТОЧНЫЕ СОЕДИНЕНИЯ																						
	Hydraulic oil	Air	B	ø C	ø D	E	ø F	I	L	M	N1	N2	O	ø P	ø Q	ø R	ø S	ø T	ø U	V	ø X	Y	Z
M510-000-F80	M510-300-F80	G 3/8"	80	10 5x72°	270	178	15	255	89,5	24	29	54	135	165	195	13 8x45°	16	102	20	18	50	143	28



CUSTOMER INTERFACE



**UK**

**UNIONS INSTALLATION**

Even if the ROTOFLEX unions are rugged and stout, they must be handled with care. For a proper installation we suggest to proceed as follows:

- Make sure that the fluid system, when new, has been properly cleaned and made free from any machining burr or abrasive particle. In existing fluid system make sure that the filter quality and functionality are in accordance with the normal requirements of hydraulic systems.
- Clamp in a bench vice the rear of the union and screw up the flexible hose (sketch 1).
- Do not use solid pipes.
- Install the rotary union on to the shaft (sketch 2).
- Connect the flexible hose to the supply line. Make sure that the union is not installed taut (sketch 3).
- When using metallic flexible hoses in short space with sharp curves, use rigid 45° or 90° elbows to avoid undue stresses (sketch 4).
- Check that the union does not rotate eccentric or wobbling.
- If the fluid is hot or dangerous for any reason, apply a union guard.
- When required, lubricate periodically the union.
- Inspect periodically the union to service it and detect any leakage.

**WARRANTY**

ROTOFLUX warrants that the products are free from any defect in material or workmanship. Unless expressly agreed in writing the liability of ROTOFLEX is limited to the replacement or repair of any proved defective union or part, returned to ROTOFLEX, transportation prepaid. The warranty is extended to 12 months from invoice date. There is not warranty of any kind extended beyond the limits as written above. ROTOFLEX will not be liable for any damage claimed as from the use of unions or parts which might be defective.

**IMPORTANT**

The use of ROTOFLEX unions with fluid, dangerous because flammable or corrosive or toxic or explosive, is strictly forbidden. ROTOFLEX reserves the right to modify the catalog without any advise.

**RU**

**УСТАНОВКА РОТАЦИОННЫХ СОЕДИНЕНИЙ**

Даже если изделия ROTOFLEX прочны и надежны, ими нужно пользоваться с осторожностью. Для надлежащей установки мы рекомендуем действовать следующим образом:

- Убедитесь в том, что система для жидкости (если она новая) была очищена от каких-либо механических осколков и агрессивных частиц. Уже работавшей системе для жидкости удостоверьтесь в том, что качество и функциональность фильтра находятся в соответствии с требованиями гидравлических систем.
- Закрепите в тисках заднюю часть изделия и прочно закрутите гибкий шланг (рисунок 1). Не используйте твердые губки тисков.
- Установите ротационное соединение на вал (рисунок 2).
- Соедините гибкий шланг с линией питания. Убедитесь в том, что ротор свободно вращается относительно корпуса (рисунок 3).
- При использовании металлического гибкого шланга при необходимости используйте негнущийся отвод под 45° или 90°, чтобы избежать гидроударов (рисунок 4).
- Удостоверьтесь в том, что изделие не вращается эксцентрично и расшатано.
- Если жидкость горячая или опасная по любым причинам, используйте защитную изоляцию изделия.
- При необходимости периодически смазывайте изделие.
- Проверяйте изделие периодически, проводите тех. обслуживание и предотвращайте течь.

**ГАРАНТИИ**

ROTOFLUX гарантирует, что изделия не несут признаков каких-либо дефектов в материале или низкого качества работ. Если иное не согласовано в письменной форме обязательства, ROTOFLEX ограничивает замену и ремонт испытанных поврежденных изделий или запчастей, возвращенных ROTOFLEX, а также оплату транспортировки. Гарантия распространяется на 12 месяцев от даты инвойса (товарной накладной). ROTOFLEX не несет ответственность за какие-либо повреждения, полученные при использовании изделий и запчастей, которые имели неисправности.

**ВАЖНО**

Использование ротационных соединений ROTOFLEX с воспламеняющимися, едкими, ядовитыми или взрывоопасными жидкостями строго запрещается. ROTOFLEX оставляет за собой право односторонне изменять каталог.

